

OO	INICIO		24/10/18
REVISÃO	DETALHADOS	DATA	VISTO



OBRA :  
**PROJETO DO SISTEMA DE ABASTECIMENTO DE ÁGUA DA ZONA SUL - SABAZ SUL ARARAS/SP**

PROJETISTA:  
**THIAGO LAISNER PRATA - ENGº CIVIL**  
**CREA 506144730-1 SP**  
**ART Nº 28027230171993656**

DETALHADOS :  
**IMPLANTAÇÃO - ESTACA 0 a 31**

PROJ. TÉCNICO: THIAGO L. PRATA	DATA: 24 / 10 / 2018	PROJETO: <b>HIDRAULICO</b>
ESCALAS: 1:1000	REVISÃO: 00	FOLHA: <b>01</b>
DESENHISTA: THIAGO L. PRATA	ARQUIVO: 101-D-1690-12-001	<b>10</b>

**Legenda:**

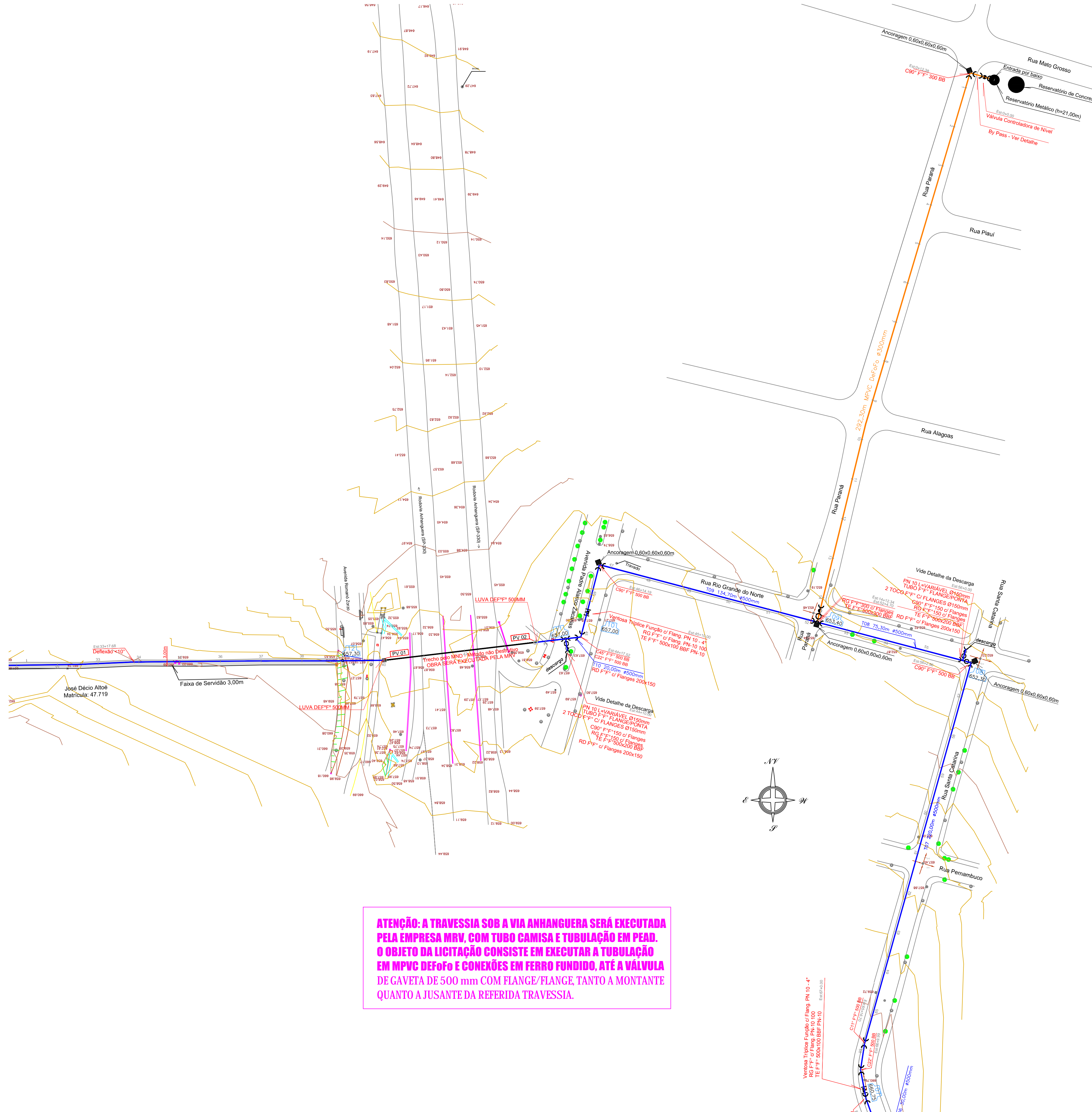
— Rede Projetada MPVC DeFoFo 300mm  
— Rede Projetada MPVC DeFoFo 500mm  
— Rede Existente DeFoFo 100mm

A - B - C    A = Trecho    B = Diâmetro da rede    C = Comprimento  
 (pontos) nós  
 0000.00    (pontos) nós  
 RG 75mm    Legenda das peças  
 OBS. A COTA DO TERRENO, ESTÁ DE ACORDO COM GREIDE ACABADO DO ARRUMAMENTO

Registro de Manobra   
 Válvula Controladora de Nível   
 Registro de Descarga  
 TOCO   
 Redução   
 Curva   
 TE   
 Ventosa   
 Ancoragem

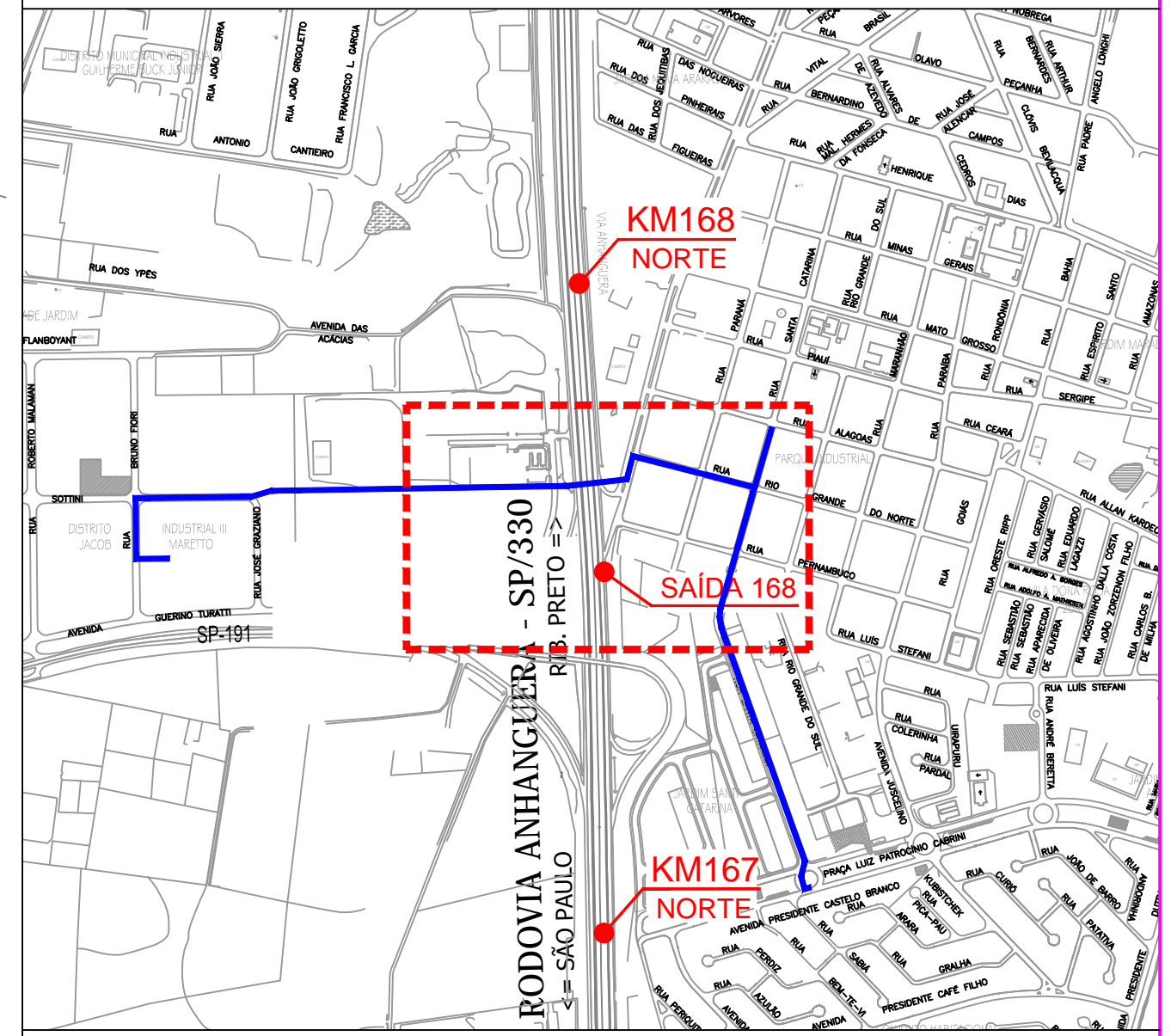
ESTE PROJETO É PROPRIEDADE INTELECTUAL DE SEUS AUTORES, PODENDO SER UTILIZADO SOMENTE DE ACORDO COM OS LIMITES CONTRATUAIS. PORTANTO É VETADA SUA UTILIZAÇÃO EM PARTE OU NO TODO SEM EXPRESSA AUTORIZAÇÃO DOS MESMOS.





**ATENÇÃO: A TRAVESSIA SOB A VIA ANHANGUERA SERÁ EXECUTADA PELA EMPRESA MRV, COM TUBO CAMISA E TUBULAÇÃO EM PEAD. O OBJETO DA LICITAÇÃO CONSISTE EM EXECUTAR A TUBULAÇÃO EM MPVC DEFOFO E CONEXÕES EM FERRO FUNDIDO, ATÉ A VÁLVULA DE GAVETA DE 500 mm COM FLANGE/FLANGE, TANTO A MONTANTE QUANTO A JUSANTE DA REFERIDA TRAVESSIA.**

**LOCALIZAÇÃO**  
ESC.: 1:10.000



**Legenda:**

**Detalhe genérico do tubo**

RECORRIMENTO mínimo para adutora (no m) = 1,00m

TUBO Adutora

— Rede Projetada MPVC DeFoFo 300mm  
 — Rede Projetada MPVC DeFoFo 500mm  
 — Rede Existente DeFoFo 100mm

A - B - C    A = Trecho  
                   B = Diâmetro da rede  
                   C = Comprimento

0000,00 (pontos) nós  
 RG 75mm

OBS. A COTA DO TERRENO, ESTÁ DE ACORDO COM GREDE ACABADO DO ARRUIAMENTO

Registro de Manobra    Vólculo Controladora de Nível    Registro de Descarga  
 TOCO    Redução    Curva    TE    Ventosa    Ancoragem

00	INICIO		24/10/18
REVISÃO	DETALHADOS		DATA VISTO


 Serviço de Água, Esgoto e Meio Ambiente do Município de Araras

**OBRA :**  
**PROJETO DO SISTEMA DE ABASTECIMENTO DE ÁGUA DA ZONA SUL - SABAZ SUL ARARAS/SP**

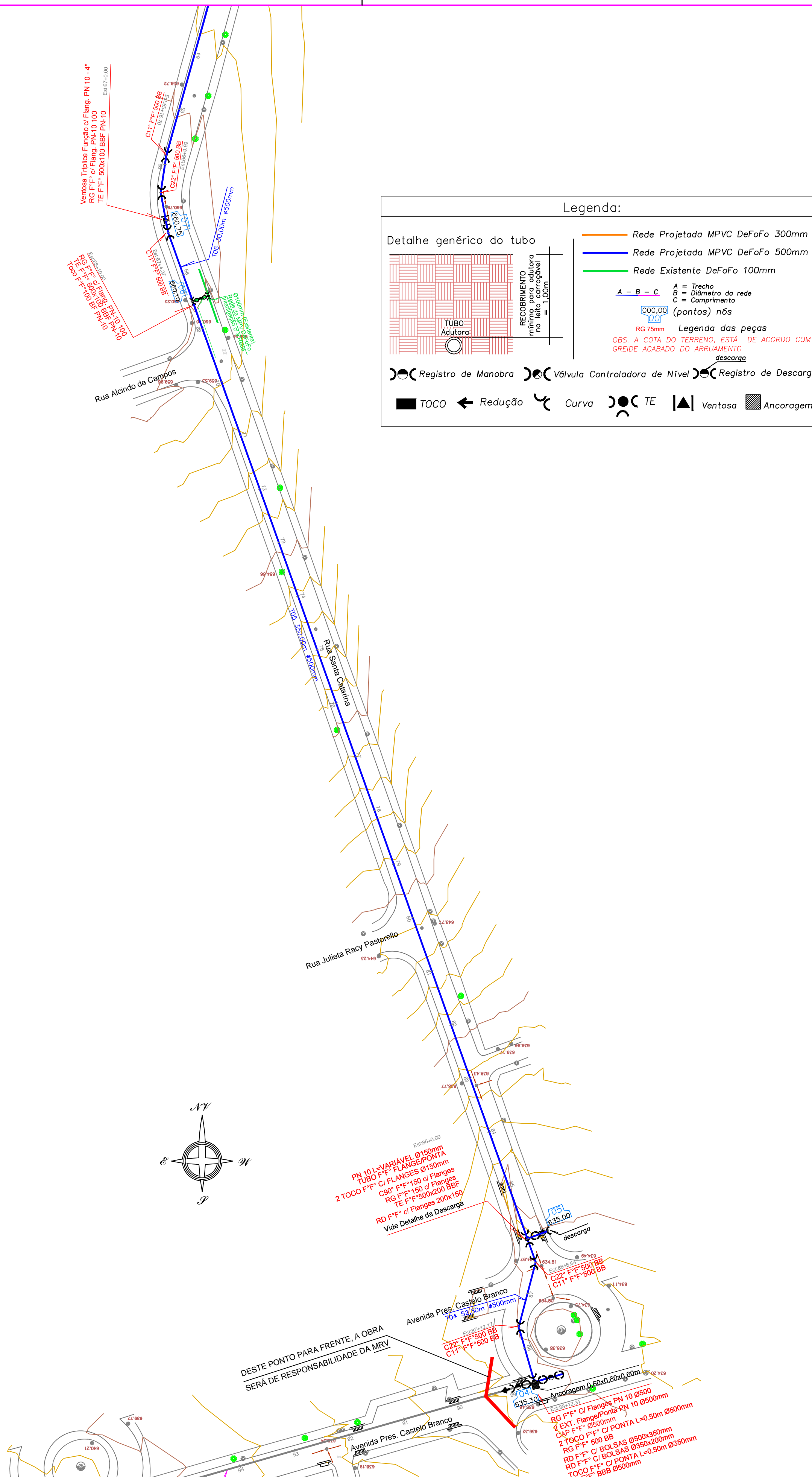
**PROJETISTA:**  
**THIAGO LAISNER PRATA - ENGº CIVIL**  
**CREA 506144730-1 SP**  
**ART Nº 28027230171993656**

**DETALHADOS :**  
**IMPLANTAÇÃO - ESTACA 31 a 66**

PROJ. TÉCNICO:	DATA:	PROJETO:
THIAGO L. PRATA	24 / 10 / 2018	<b>HIDRÁULICO</b>
ESCALAS:	REVISÃO:	FOLHA:
1:1000	00	<b>02</b>
DESENHISTA:	ARQUIVO:	
THIAGO L. PRATA	101-D-1690-12-001	<b>10</b>

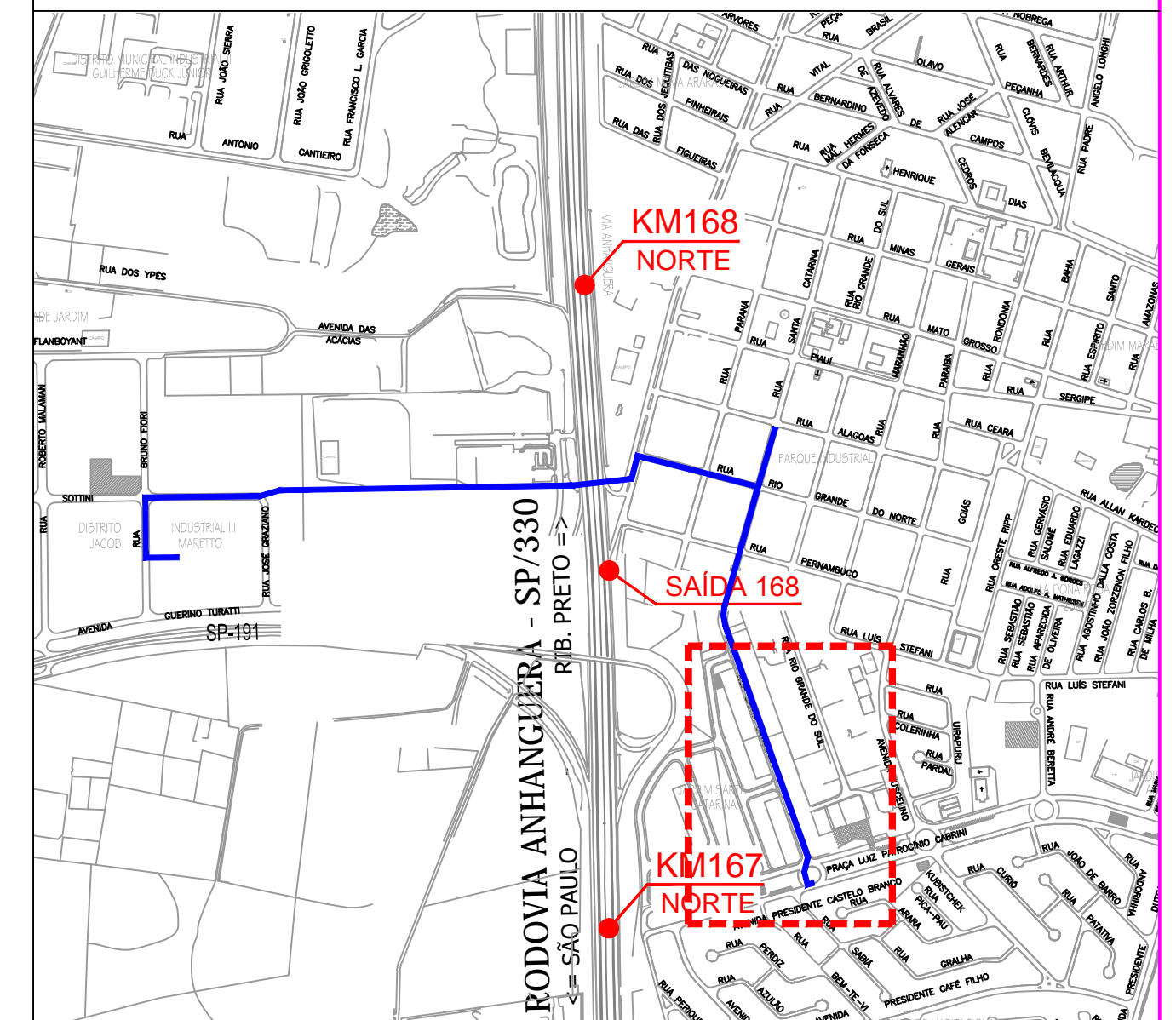
ESTE PROJETO É PROPRIEDADE INTELECTUAL DE SEUS AUTORES, PODENDO SER UTILIZADO SOMENTE DE ACORDO COM OS LIMITES CONTRATUAIS. PORTANTO É VETADA SUA UTILIZAÇÃO EM PARTE OU NO TODO SEM EXPRESSA AUTORIZAÇÃO DOS MESMOS.





### LOCALIZAÇÃO

ESC.: 1:10.000



00	INICIO	24/10/18
REVISÃO	DETALHADOS	DATA VISTO



Serviço de Água, Esgoto e Meio Ambiente do Município de Araras

**Saema**  
Araras

OBRA :  
**PROJETO DO SISTEMA DE ABASTECIMENTO DE ÁGUA DA ZONA SUL - SABAZ SUL ARARAS/SP**

PROJETISTA:  
**THIAGO LAISNER PRATA - ENG° CIVIL**  
CREA 506144730-1 SP  
ART Nº 28027230171993656

DETALHADOS :  
**IMPLANTAÇÃO - ESTACA 66 a 89**

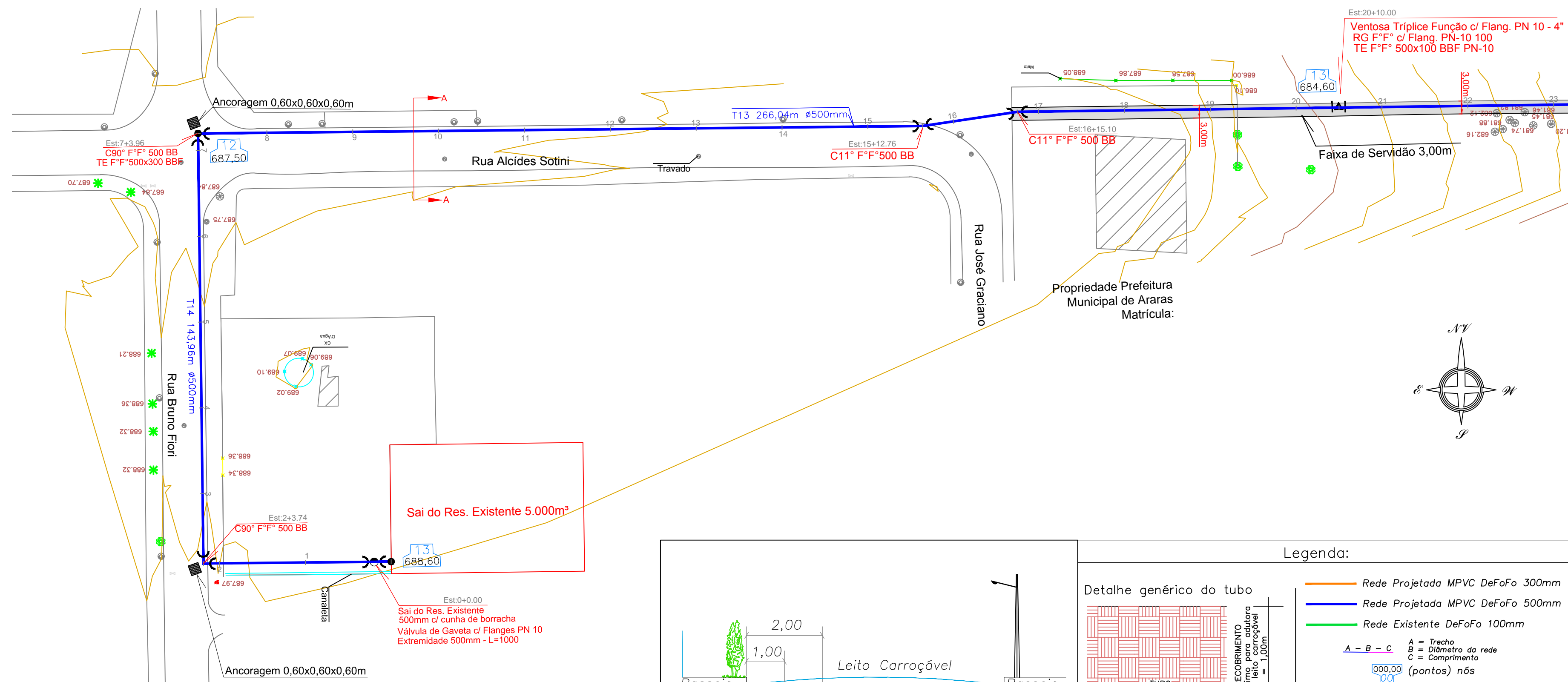
PROJ. TÉCNICO:  
THIAGO L. PRATA  
ESCALAS:  
1:1000  
DESENHISTA:  
THIAGO L. PRATA

DATA:  
24 / 10 / 2018  
REVISÃO:  
00  
ARQUIVO:  
101-D-1690-12-001

PROJETO:  
**HIDRÁULICO**  
FOLHA:  
**03**  
10

ESTE PROJETO É PROPRIEDADE INTELECTUAL DE SEUS AUTORES, PODENDO SER UTILIZADO SOMENTE DE ACORDO COM OS LIMITES CONTRATUAIS. PORTANTO É VETADA SUA UTILIZAÇÃO EM PARTE OU NO TODO SEM EXPRESSA AUTORIZAÇÃO DOS MESMOS.





**IMPLANTAÇÃO**  
ESC. 1:750

Adutora  $\odot$  Rede de Distribuição

Corte AA s/ escala

**Legenda:**

- Rede Projetada MPVC DeFoFo 300mm
- Rede Projetada MPVC DeFoFo 500mm
- Rede Existente DeFoFo 100mm

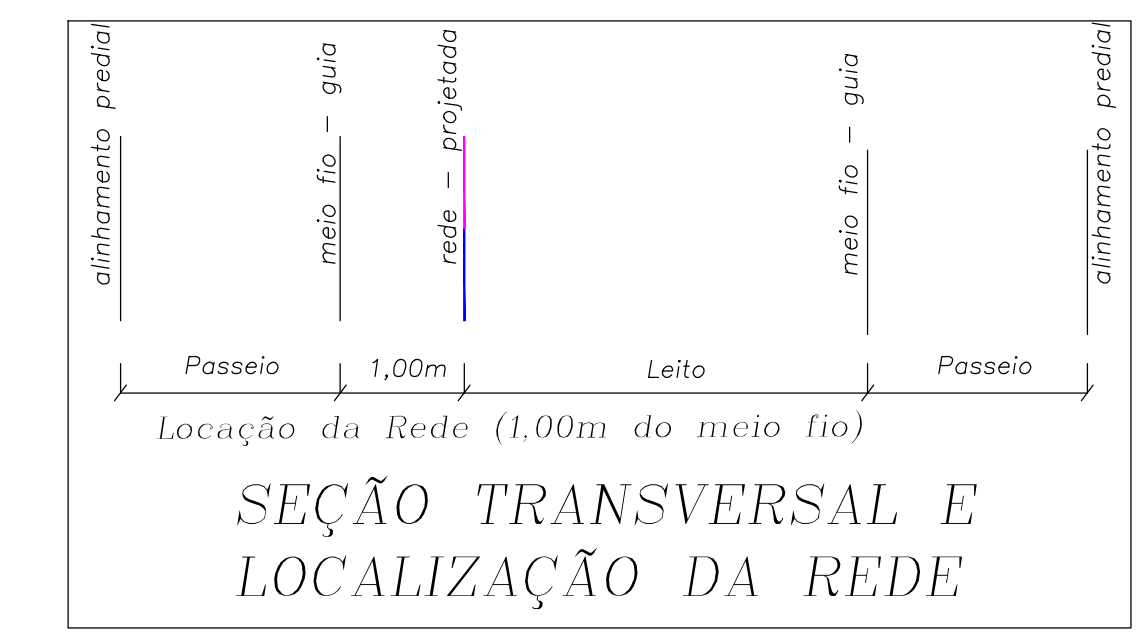
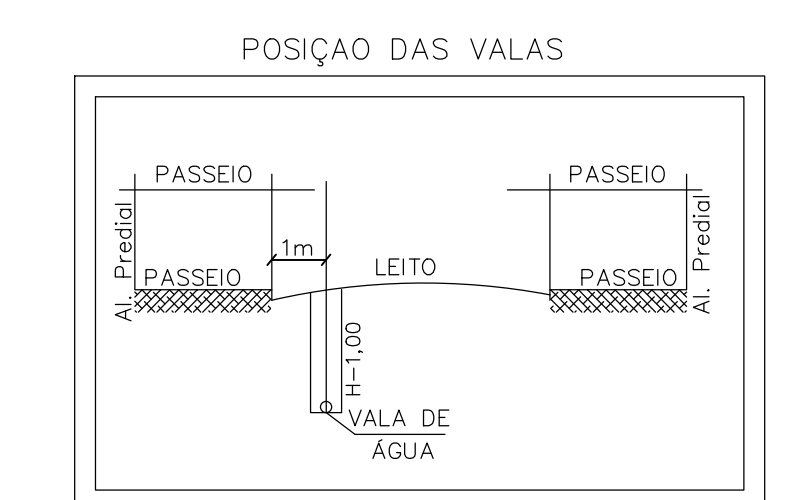
**Legenda das peças**

A = Trecho  
B = Diâmetro da rede  
C = Comprimento

000,00 (pontos) nós  
RG 75mm

OBS: A COTA DO TERRENO, ESTÁ DE ACORDO COM GREIDE ACABADO DO ARRUMAMENTO

M Registro de Manobra   
 V Válvula Controladora de Nível   
 D Registro de Descarga  
T TOCO   
 R Redução   
 C Curva   
 TE TE   
 V Ventosa   
 A Ancoragem

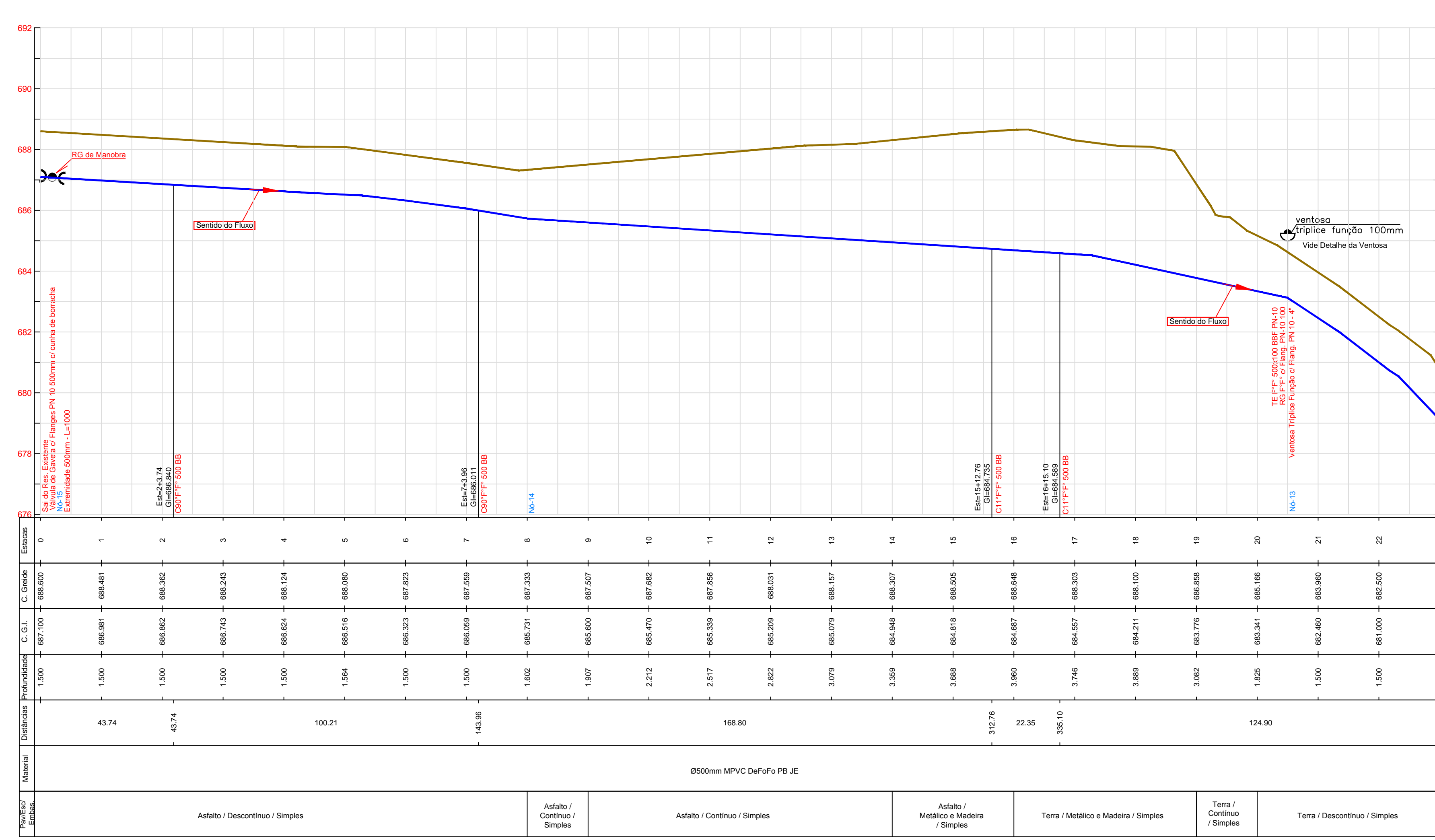


**OBSERVAÇÃO 1**

Para os diâmetros de 200mm e 500mm peças em F'F' e tubos em PVC DeFoFo, exceto o trecho da travessia que será executada pela método não destrutivo com tubo em PEAD encamisado.

**OBSERVAÇÃO 2**

As descargas serão direcionadas para as sarjetas ou bocas de lobo se houver.



**PERFIL ADUTORA - ESTACA 0 a 23**  
H-1/1.000  
V-1/100

00	INICIO		24/10/18
REVISÃO	DETALHADOS	DATA	VISTO



OBRA :  
**PROJETO SISTEMA DE ABASTECIMENTO DE ÁGUA DA ZONA SUL - SABAZ SUL ARARAS/SP**

PROJETISTA:  
**THIAGO LAISNER PRATA - ENGº CIVIL CREA 506144730-1 SP ART Nº 28027230171993656**

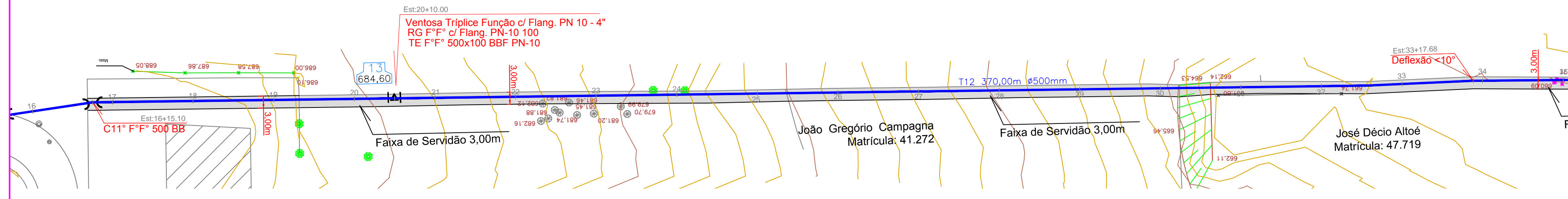
DETALHADOS :  
**PLANTA E PERFIL DA ADUTORA - ESTACA 0 A 23**

PROJ. TÉCNICO: THIAGO L. PRATA	DATA: 24 / 10 / 2018	PROJETO: <b>HIDRÁULICO</b>
ESCALAS: INDICADAS	REVISÃO: 00	FOLHA: <b>04</b>
DESENHISTA: THIAGO L. PRATA	ARQUIVO: 101-D-1690-12-001	<b>10</b>

ESTE PROJETO É PROPRIEDADE INTELECTUAL DE SEUS AUTORES, PODENDO SER UTILIZADO SOMENTE DE ACORDO COM OS LIMITES CONTRATUAIS. PORTANTO É VETADA SUA UTILIZAÇÃO EM PARTE OU NO TODO SEM EXPRESSA AUTORIZAÇÃO DOS MESMOS.



**IMPLANTAÇÃO**  
ESC. 1:750



Estaca	23	24	25	26	27	28	29	30	31	32	33	34	35	36	37	38	39	40	41	42	43	44	45	46	
C. G. L.	802.708	802.536	802.364	802.192	802.020	801.848	801.676	801.504	801.332	801.160	800.988	800.816	800.644	800.472	800.300	800.128	799.956	799.784	799.612	799.440	799.268	799.096	798.924	798.752	798.580
C. G. L. - C. G. G.	0,000	0,000	0,000	0,000	0,000	0,000	0,000	0,000	0,000	0,000	0,000	0,000	0,000	0,000	0,000	0,000	0,000	0,000	0,000	0,000	0,000	0,000	0,000	0,000	0,000
Distância	0,00	80,97	161,94	242,91	323,88	404,85	485,82	566,79	647,76	728,73	809,70	890,67	971,64	1052,61	1133,58	1214,55	1295,52	1376,49	1457,46	1538,43	1619,40	1700,37	1781,34	1862,31	1943,28
Material																									
Quantidade																									
Valor																									
Material																									
Quantidade																									
Valor																									

**PERFIL ADUTORA - ESTACA 0 a 23**  
H-1/1.000  
V-1/100

**Legenda:**

- Rede Projetada MPVC DeFofo 300mm
- Rede Projetada MPVC DeFofo 500mm
- Rede Existente DeFofo 100mm

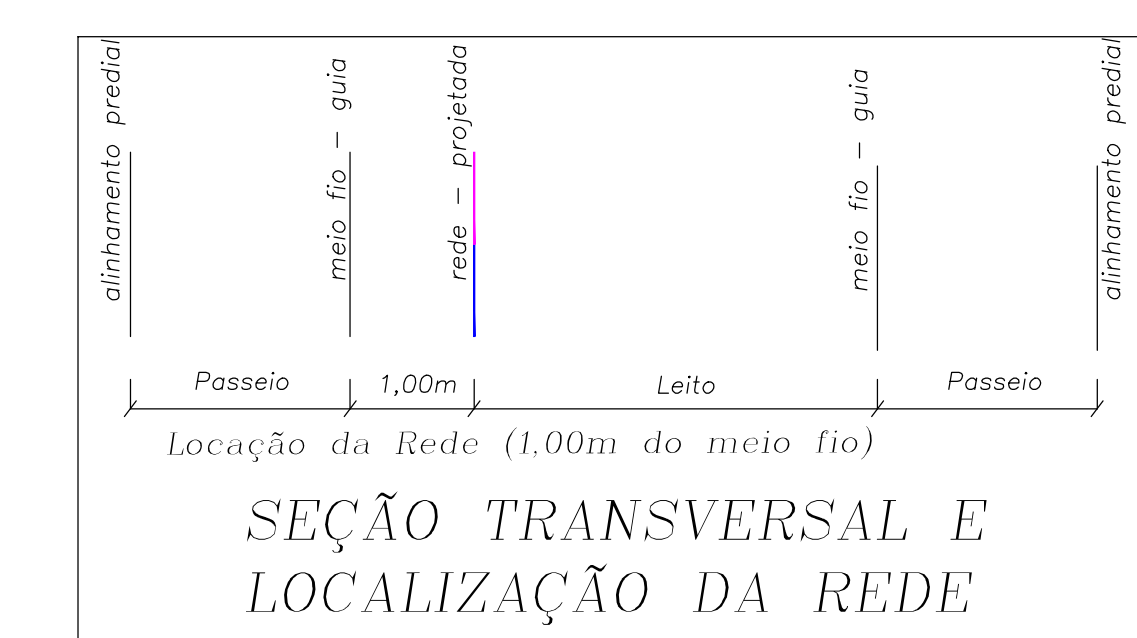
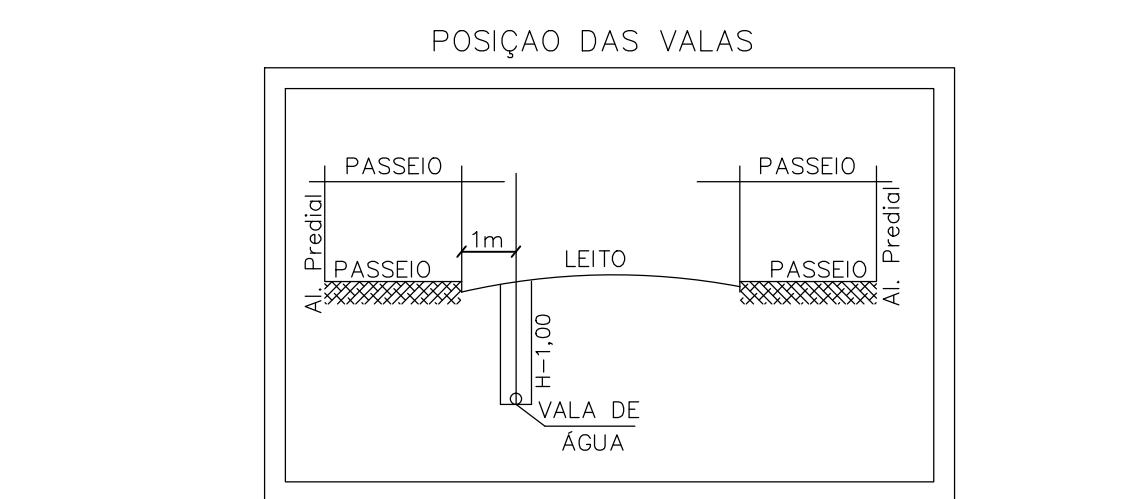
**Detalhe genérico do tubo**

A = B - C

- A = Trecho
- B = Diâmetro da rede
- C = Comprimento

**Legenda das peças**

- Registro de Manobra
- Válvula Controladora de Nível
- Registro de Descarga
- TOCO
- Redução
- Curva
- TE
- Ventosa
- Ancoragem



**OBSERVAÇÃO 1**

Para os diâmetros de 200mm e 500mm peças em F" e tubos em PVC DeFofo, exceto o trecho da travessia que será executada pelo método não destrutivo com tubo em PEAD encamisado.

**OBSERVAÇÃO 2**

As descargas serão direcionadas para as sarjetas ou bocas de lobo se houver.

REVISÃO	DATA	DESCRIÇÃO	FEITO POR	APROVADO POR
00	INICIO			
		DETALHADOS		
	24/10/18			
				VISTO

**Saemas** Araras

Serviço de Água, Esgoto e Meio Ambiente do Município de Araras

OBRA : PROJETO DO SISTEMA DE ABASTECIMENTO DE ÁGUA DA ZONA SUL - SABAZ SUL ARARAS/SP

PROJETISTA: THIAGO LAISNER PRATA - ENGº CIVIL CREA 506144730-1 SP ART Nº 28027230171993656

DETALHADOS : PLANTA E PERFIL DA ADUTORA - ESTACA 23 A 46

PROJ. TÉCNICO:	DATA:	PROJETO:
THIAGO L. PRATA	24 / 10 / 2018	HIDRÁULICO
ESCALAS:	REVISÃO:	FOLHA:
INDICADAS	00	05
DESENHISTA:	ARQUIVO:	10
THIAGO L. PRATA	101-D-1690-12-001	

ESTE PROJETO É PROPRIEDADE INTELECTUAL DE SEUS AUTORES, PODENDO SER UTILIZADO SOMENTE DE ACORDO COM OS LIMITES CONTRATUAIS. PORTANTO É VETADA SUA UTILIZAÇÃO EM PARTE OU NO TODO SEM EXPRESSA AUTORIZAÇÃO DOS MESMOS.

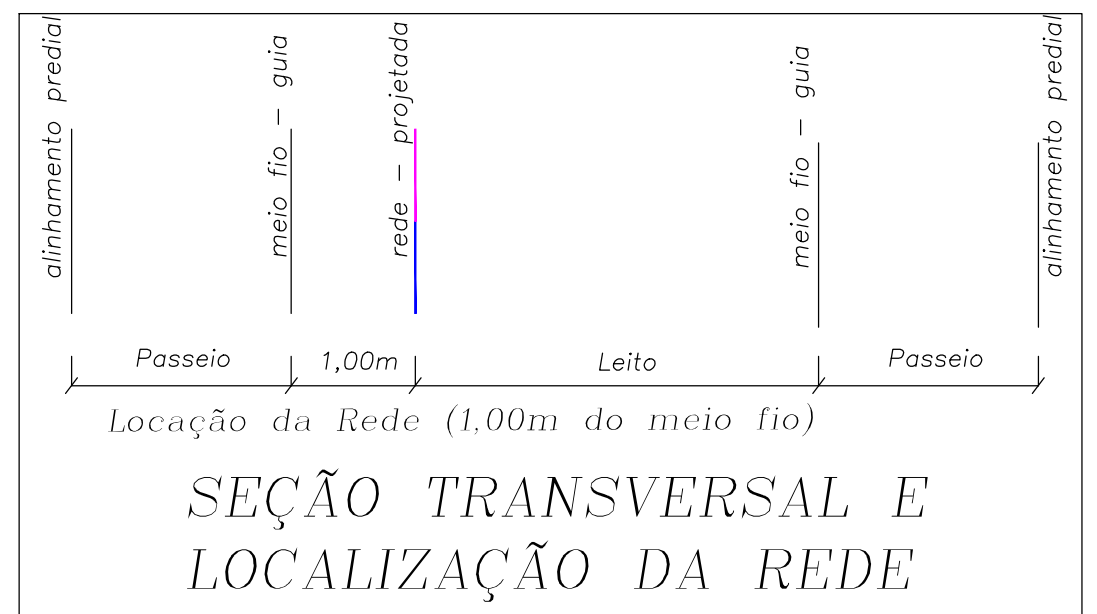
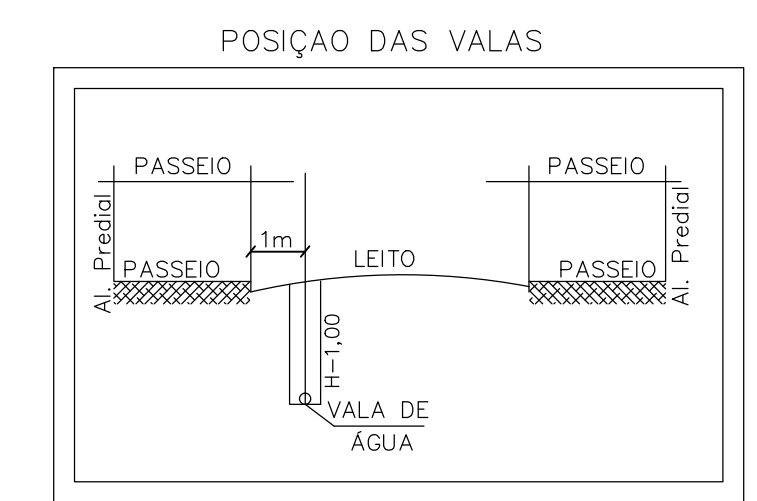
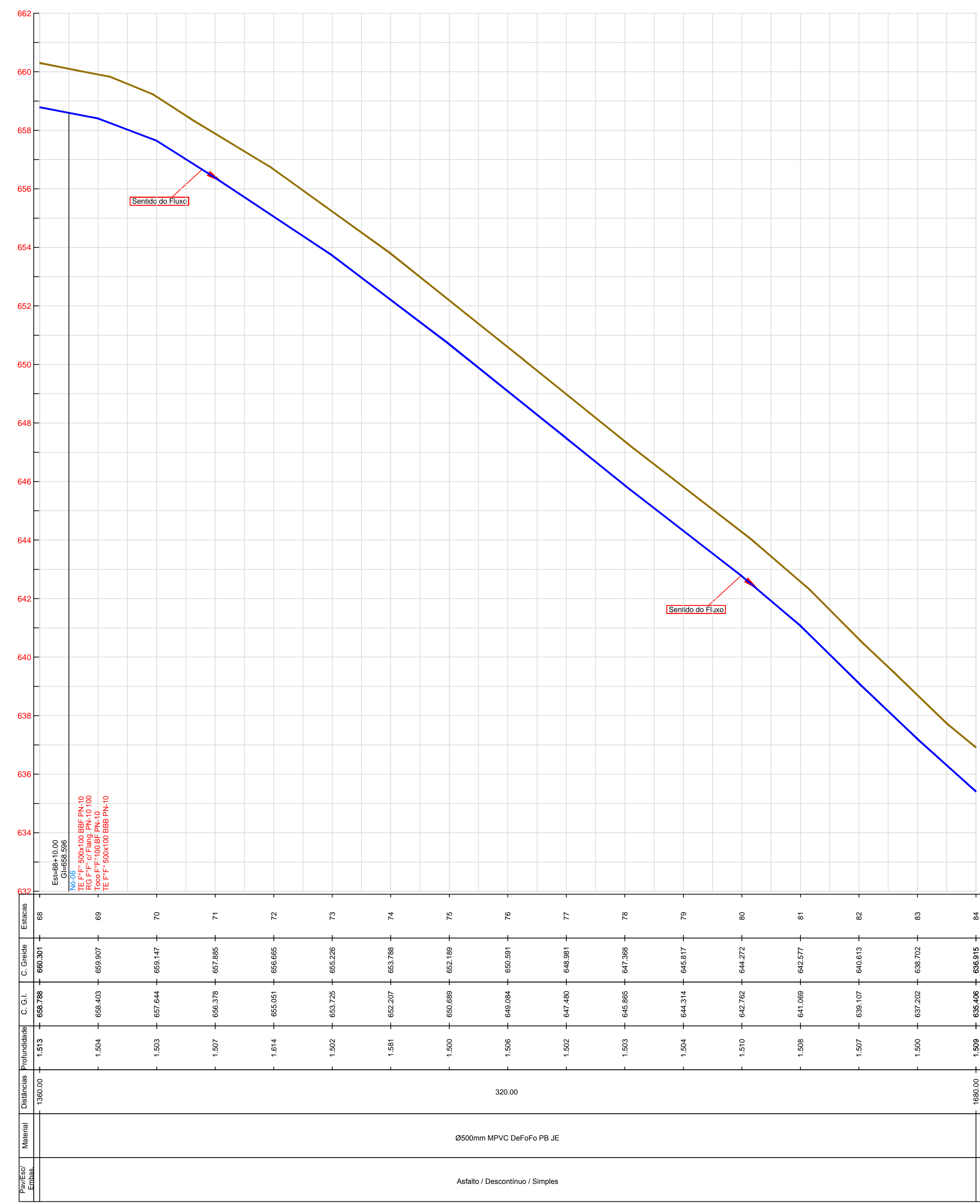
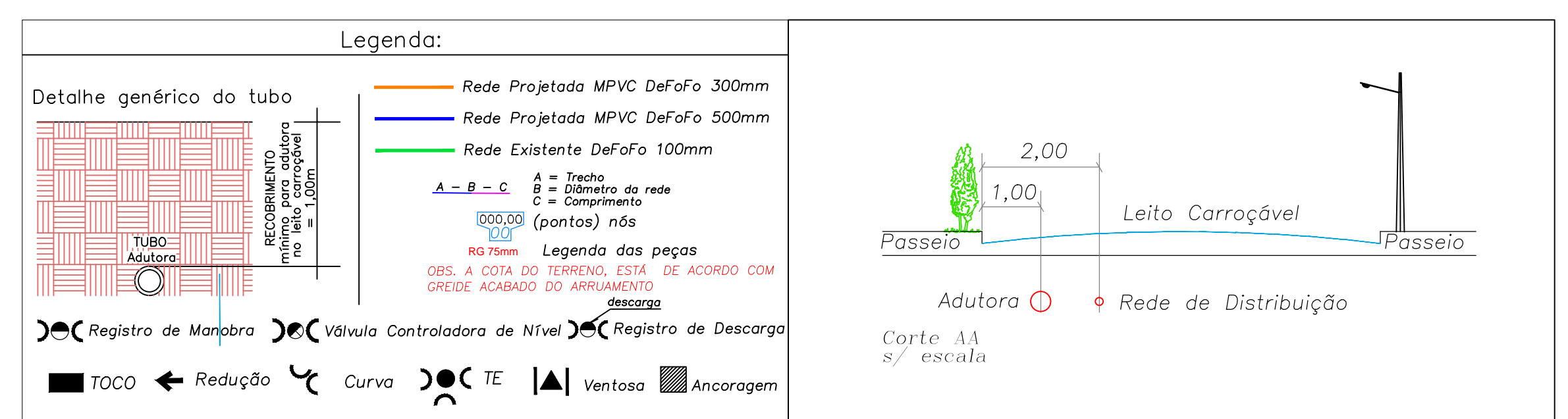
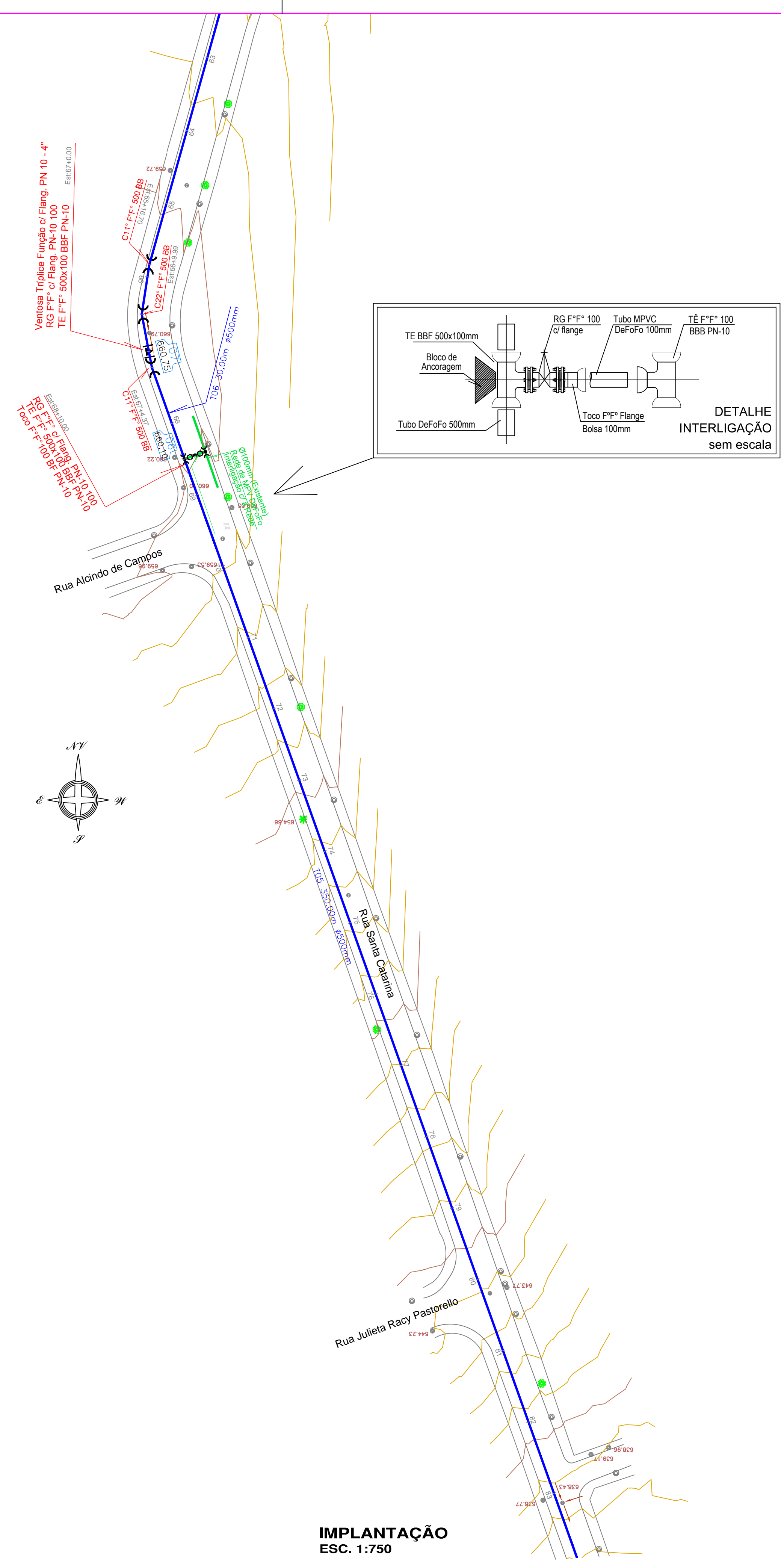












**OBSERVAÇÃO 1**

Para os diâmetros de 200mm e 500mm peças em F" F" e tubos em PVC DeFofo, exceto o trecho da travessia que será executada pela método não destrutivo com tubo em PEAD encamisado.

**OBSERVAÇÃO 2**

As descargas serão direcionadas para as sarjetas ou bocas de lobo se houver.

REVISÃO	INICIO	DETALHADOS	DATA	VISTO
00			24/10/18	



**OBRA :**  
**PROJETO DO SISTEMA DE ABASTECIMENTO DE ÁGUA DA ZONA SUL - SABAZ SUL ARARAS/SP**

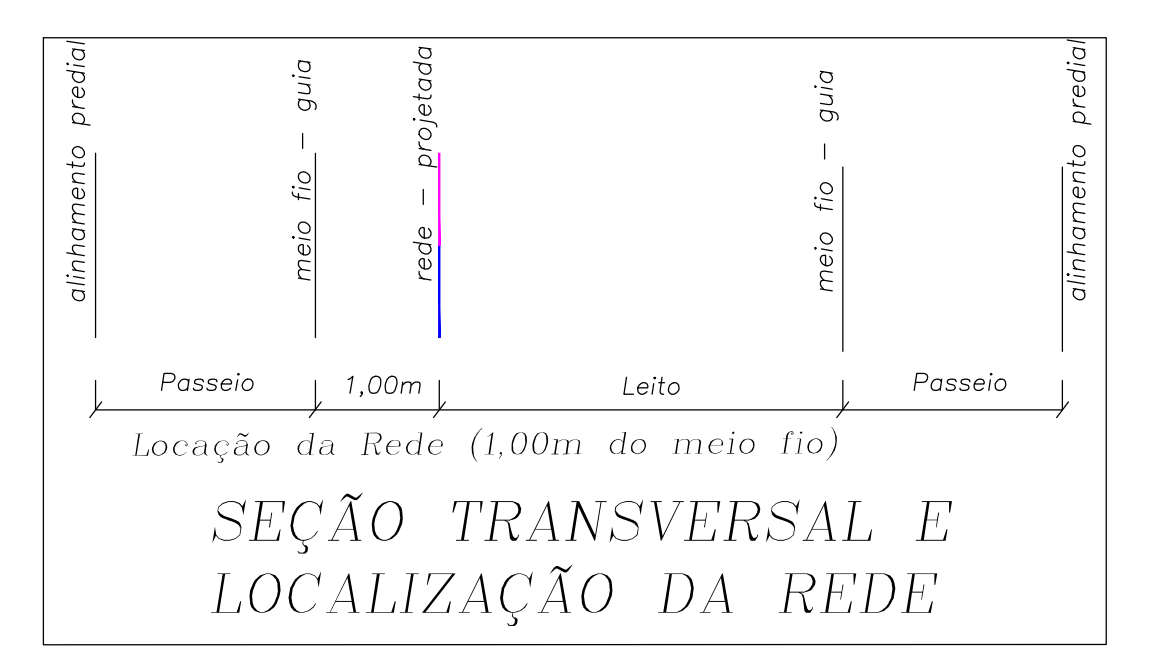
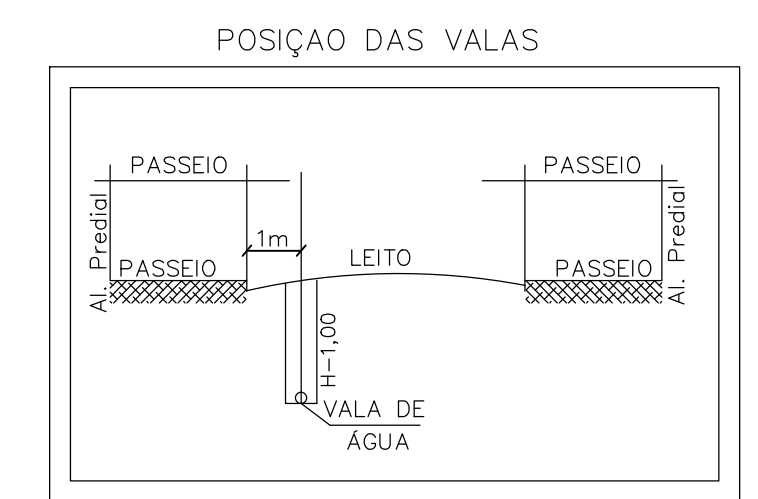
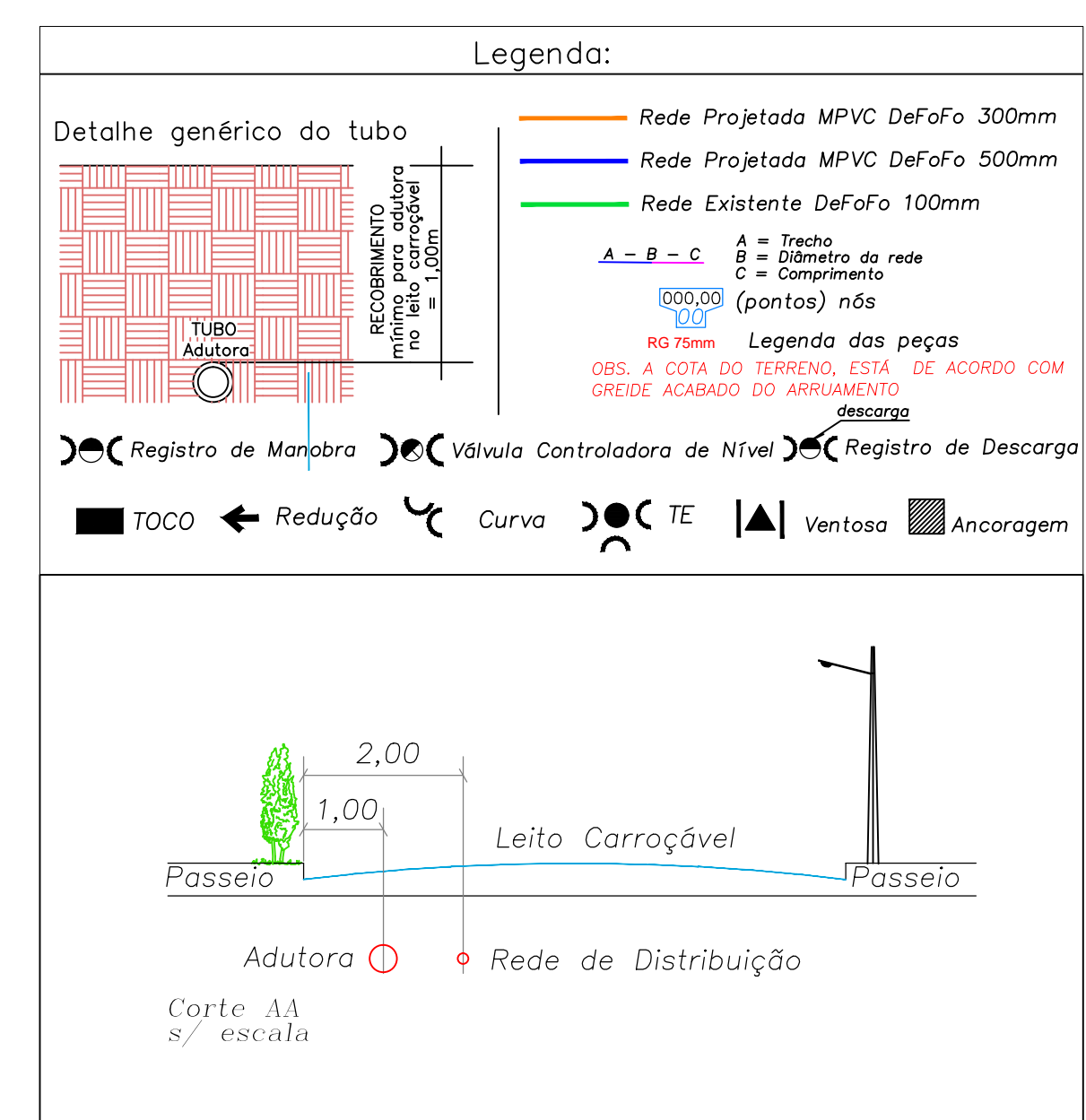
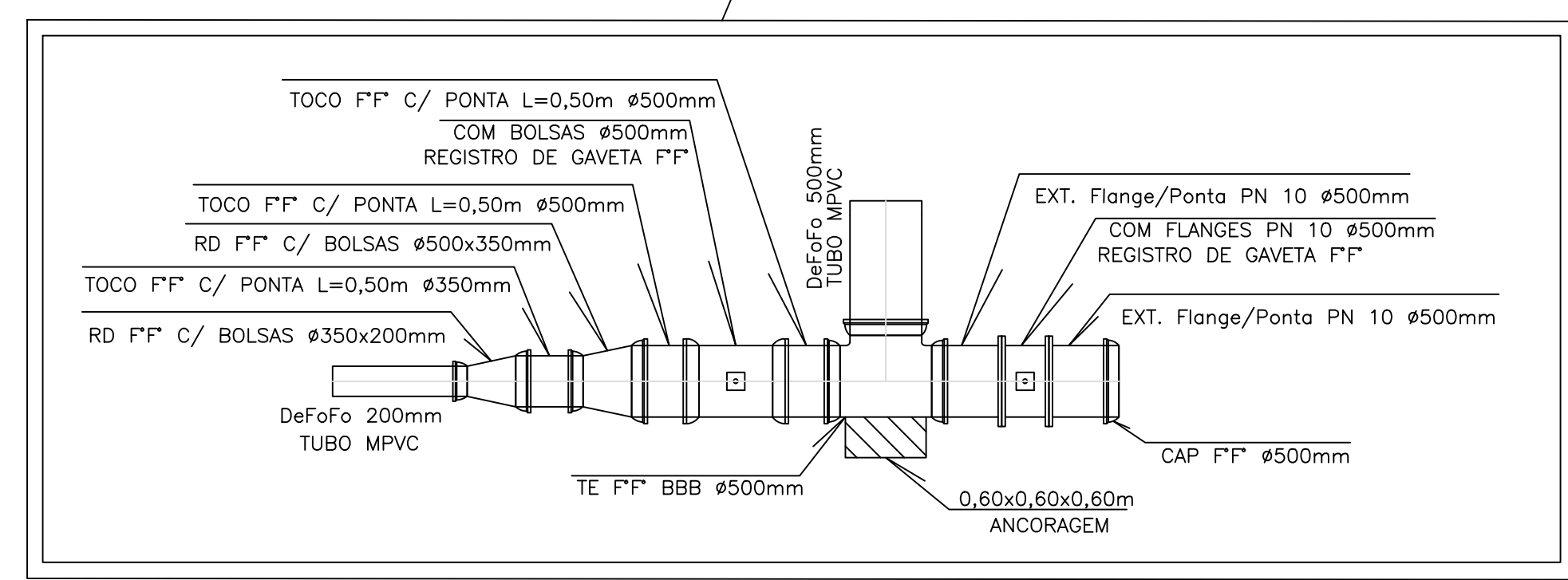
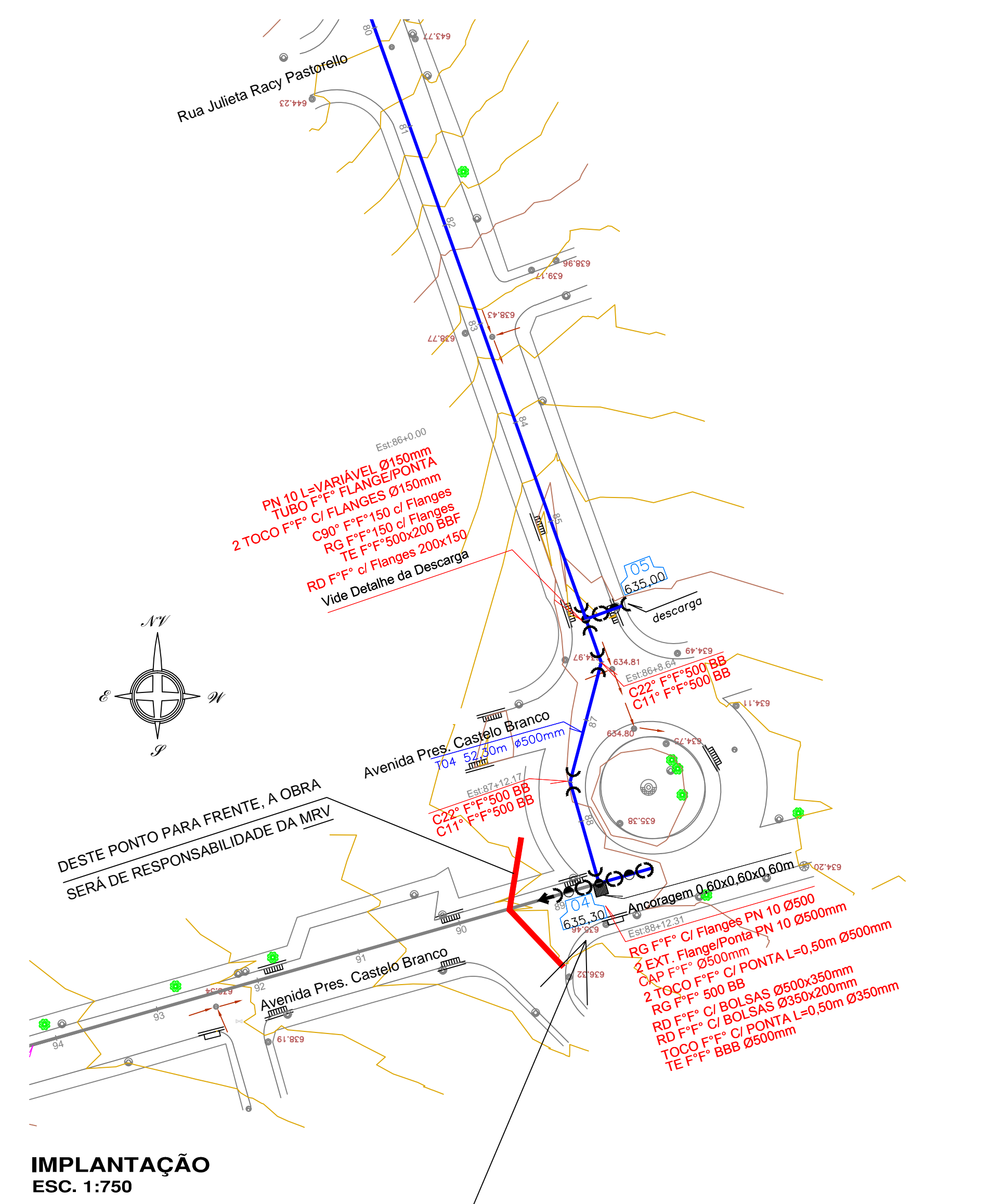
**PROJETISTA:**  
**THIAGO LAISNER PRATA - ENGº CIVIL**  
**CREA 506144730-1 SP**  
**ART Nº 26027230171993656**

**DETALHADOS :**  
**PLANTA E PERFIL DA ADUTORA - ESTACA 68 A 84**

PROJ. TÉCNICO: THIAGO L. PRATA	DATA: 24 / 10 / 2018	PROJETO: <b>HIDRAULICO</b>
ESCALAS: INDICADAS	REVISÃO: 00	FOLHA: <b>08</b>
DESENHISTA: THIAGO L. PRATA	ARQUIVO: 101-D-1690-12-001	<b>10</b>

ESTE PROJETO É PROPRIEDADE INTELECTUAL DE SEUS AUTORES, PODENDO SER UTILIZADO SOMENTE DE ACORDO COM OS LIMITES CONTRATUAIS. PORTANTO É VETADA SUA UTILIZAÇÃO EM PARTE OU NO TODO SEM EXPRESSA AUTORIZAÇÃO DOS MESMOS.



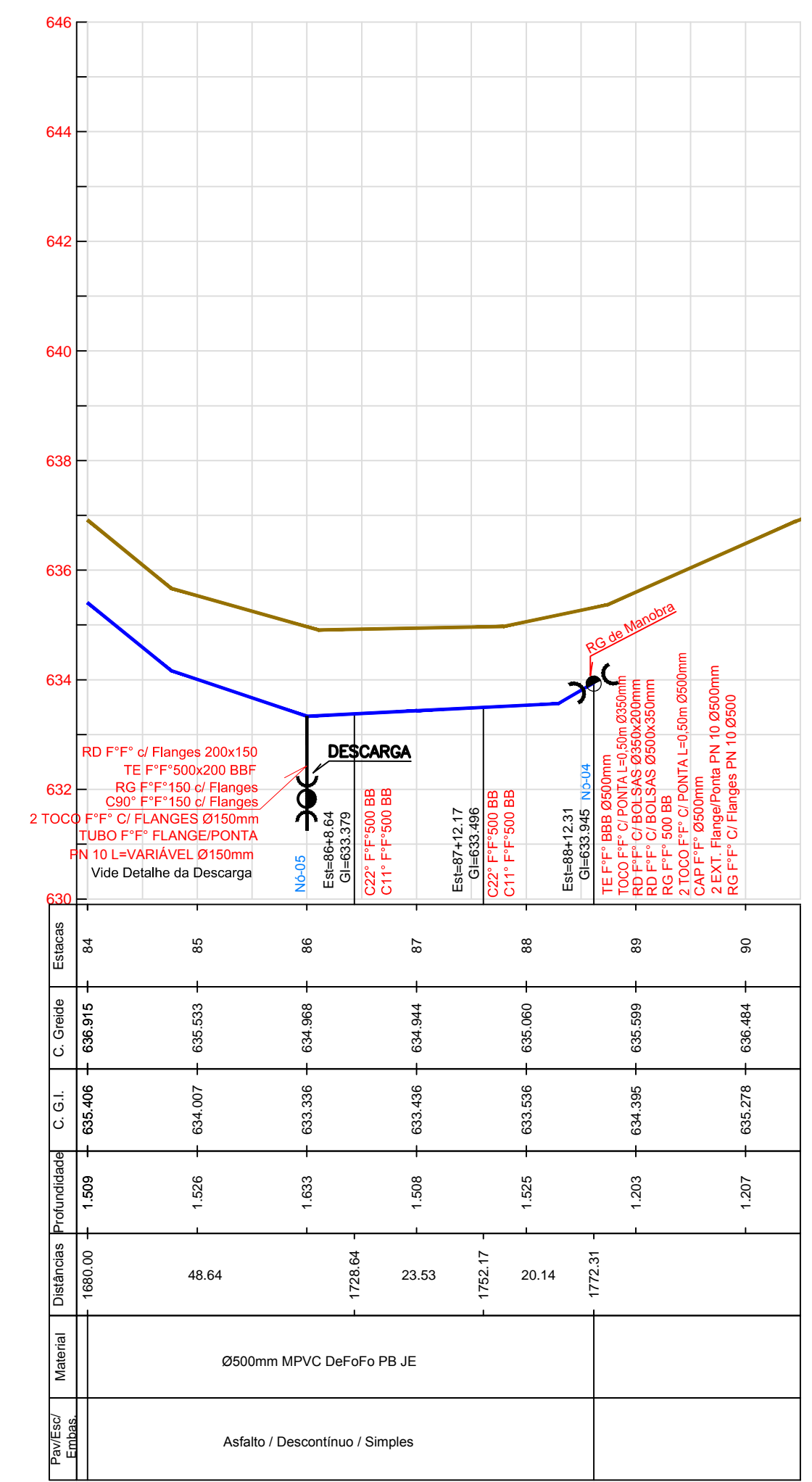


**OBSERVAÇÃO 1**

Para os diâmetros de 200mm e 500mm peças em F" F" e tubos em PVC DeFoFo, exceto o trecho da travessia que será executada pela método não destrutivo com tubo em PEAD encamisado.

**OBSERVAÇÃO 2**

As descargas serão direcionadas para as sarjetas ou bocas de lobo se houver.



OO	INICIO		24/10/18
REVISÃO	DETALHADOS		DATA VISTO



OBRA : **PROJETO DO SISTEMA DE ABASTECIMENTO DE ÁGUA DA ZONA SUL - SABAZ SUL ARARAS/SP**

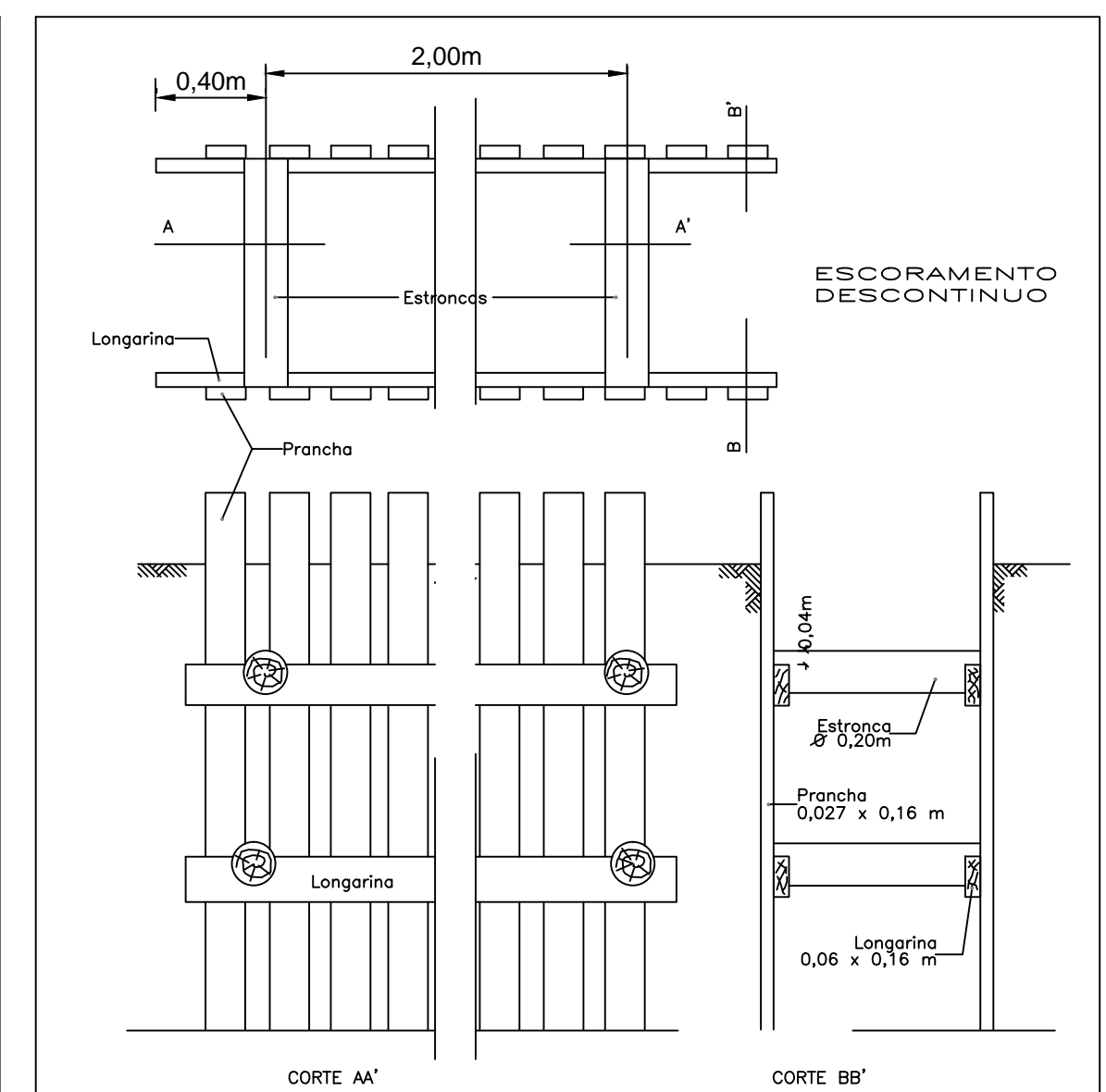
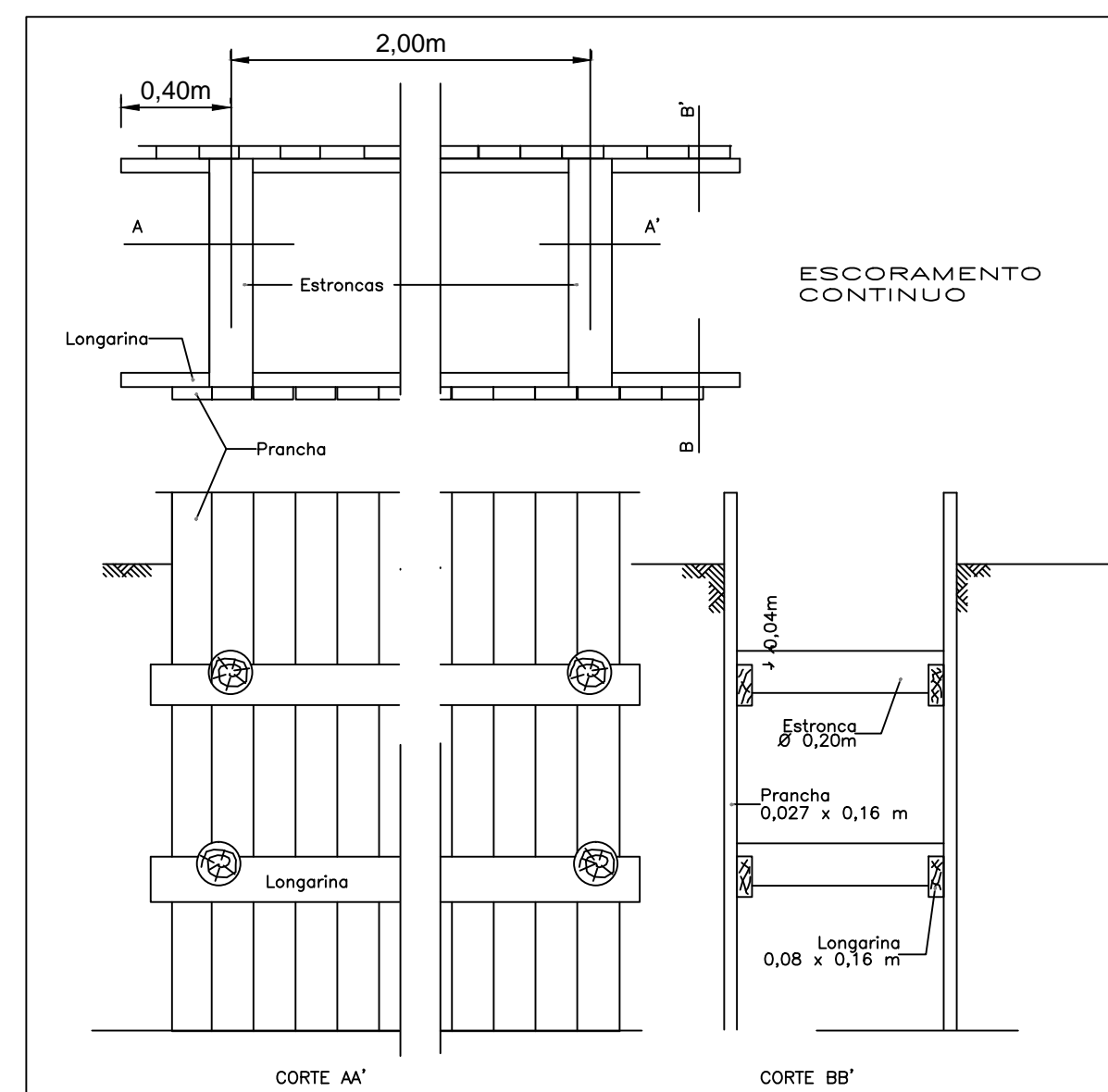
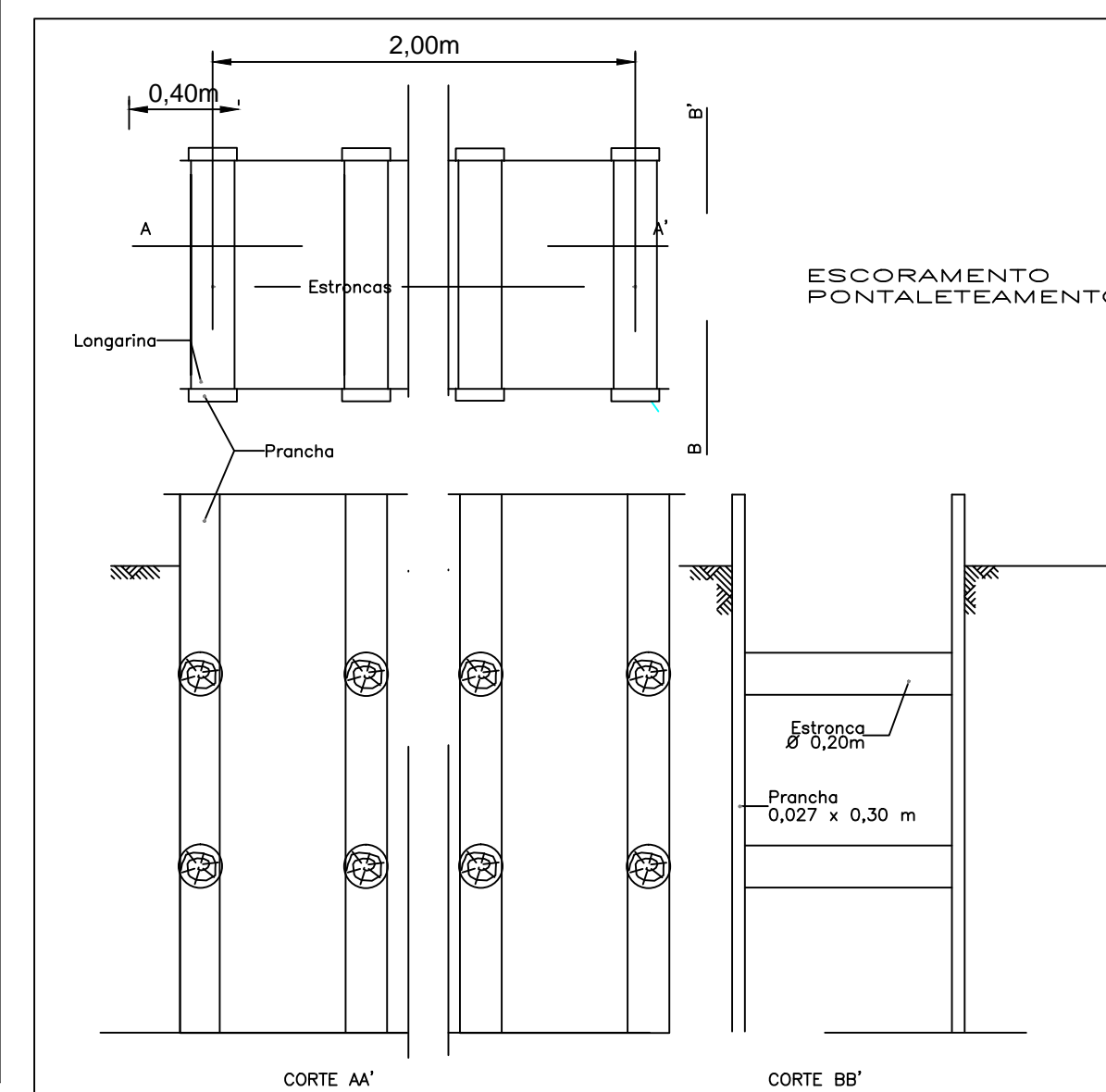
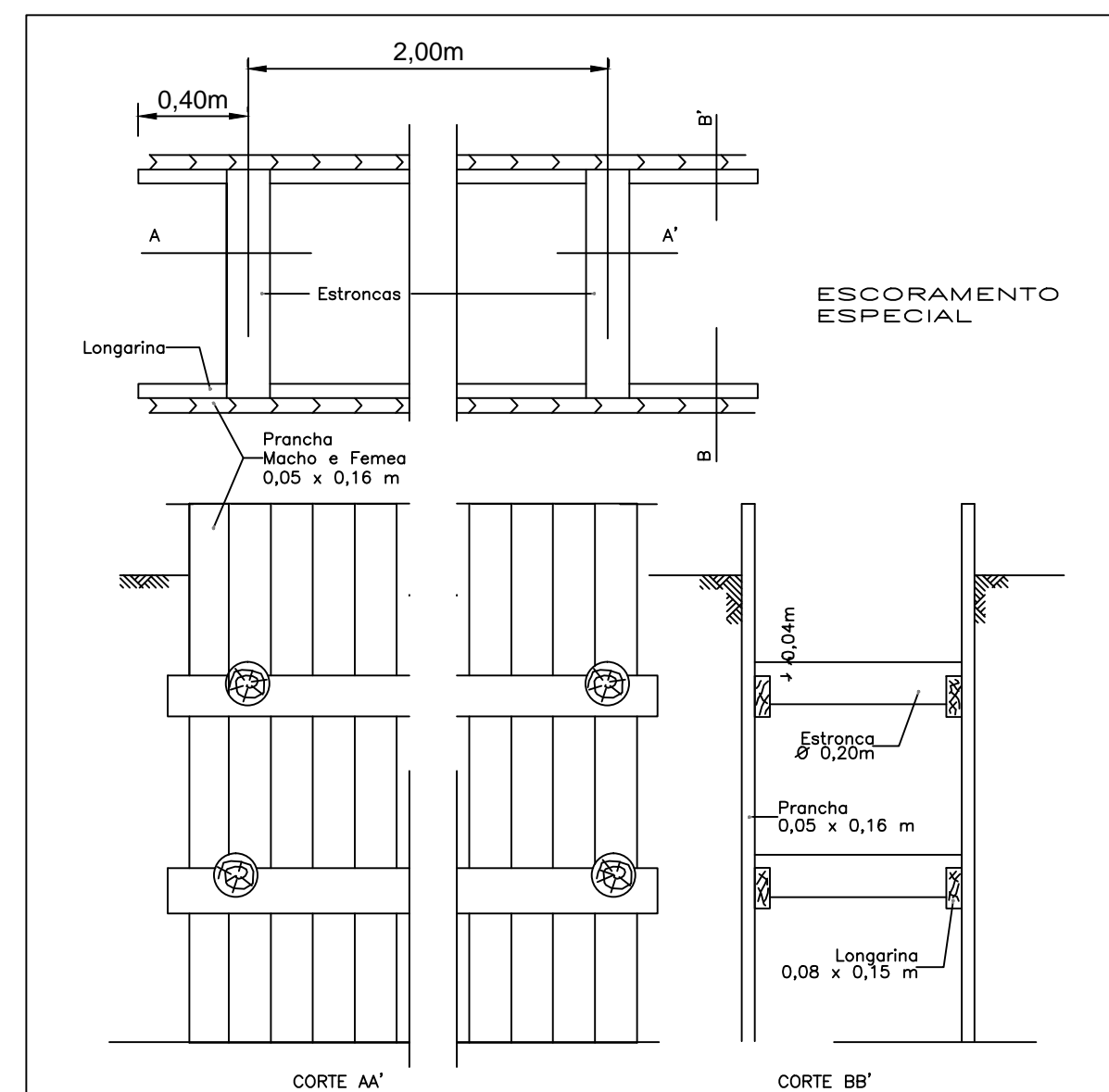
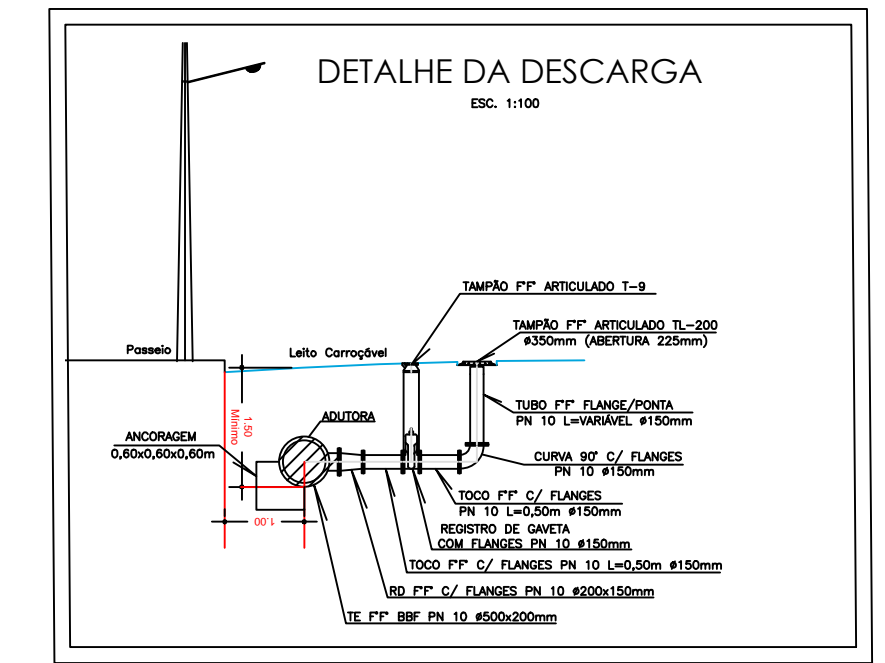
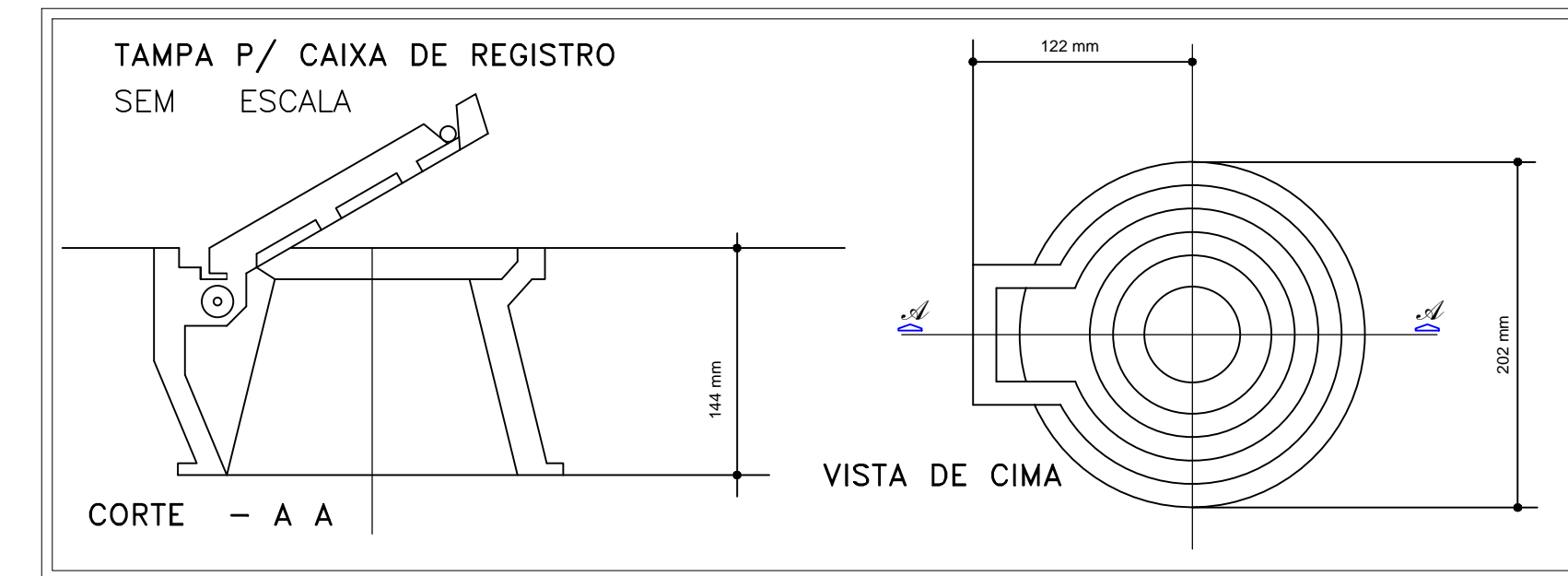
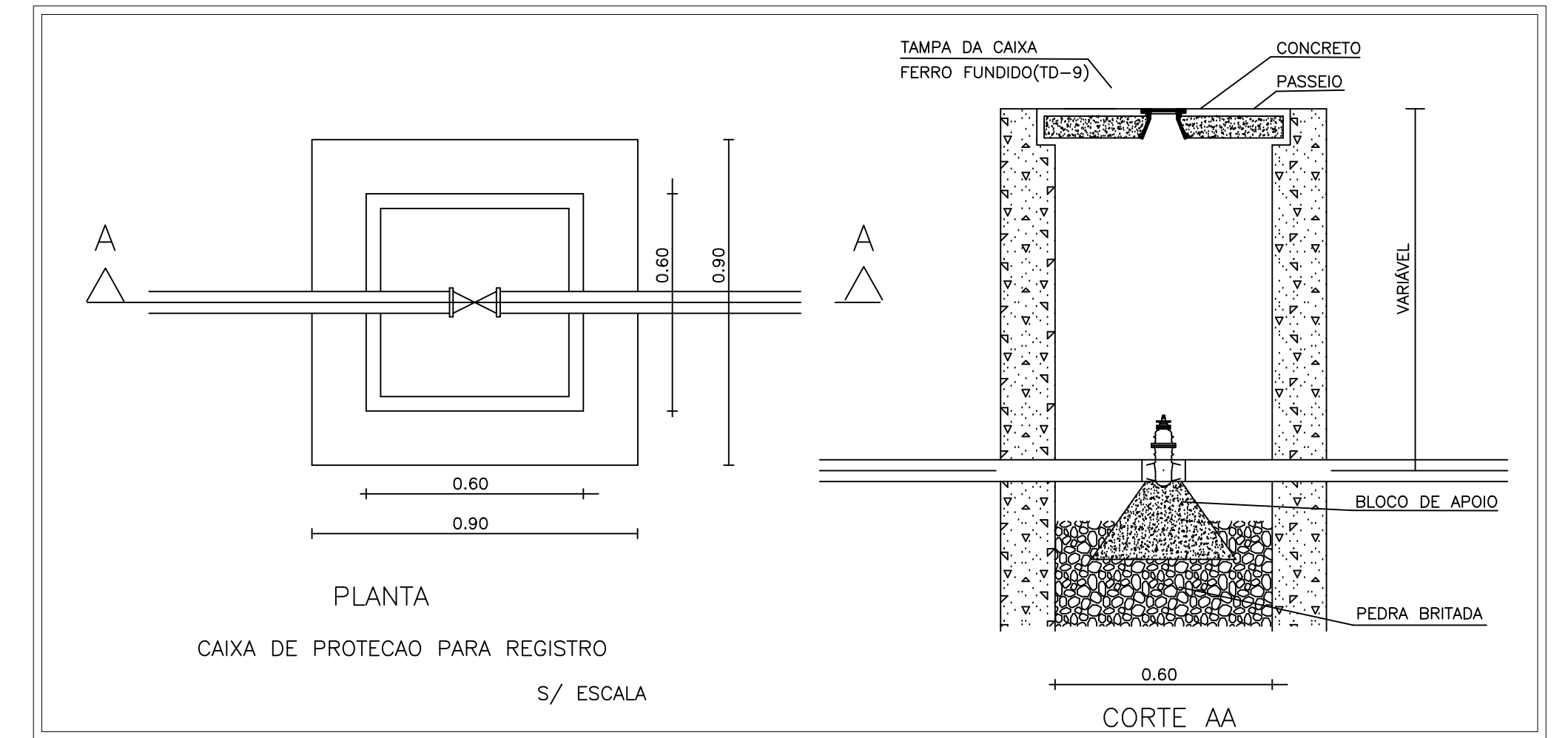
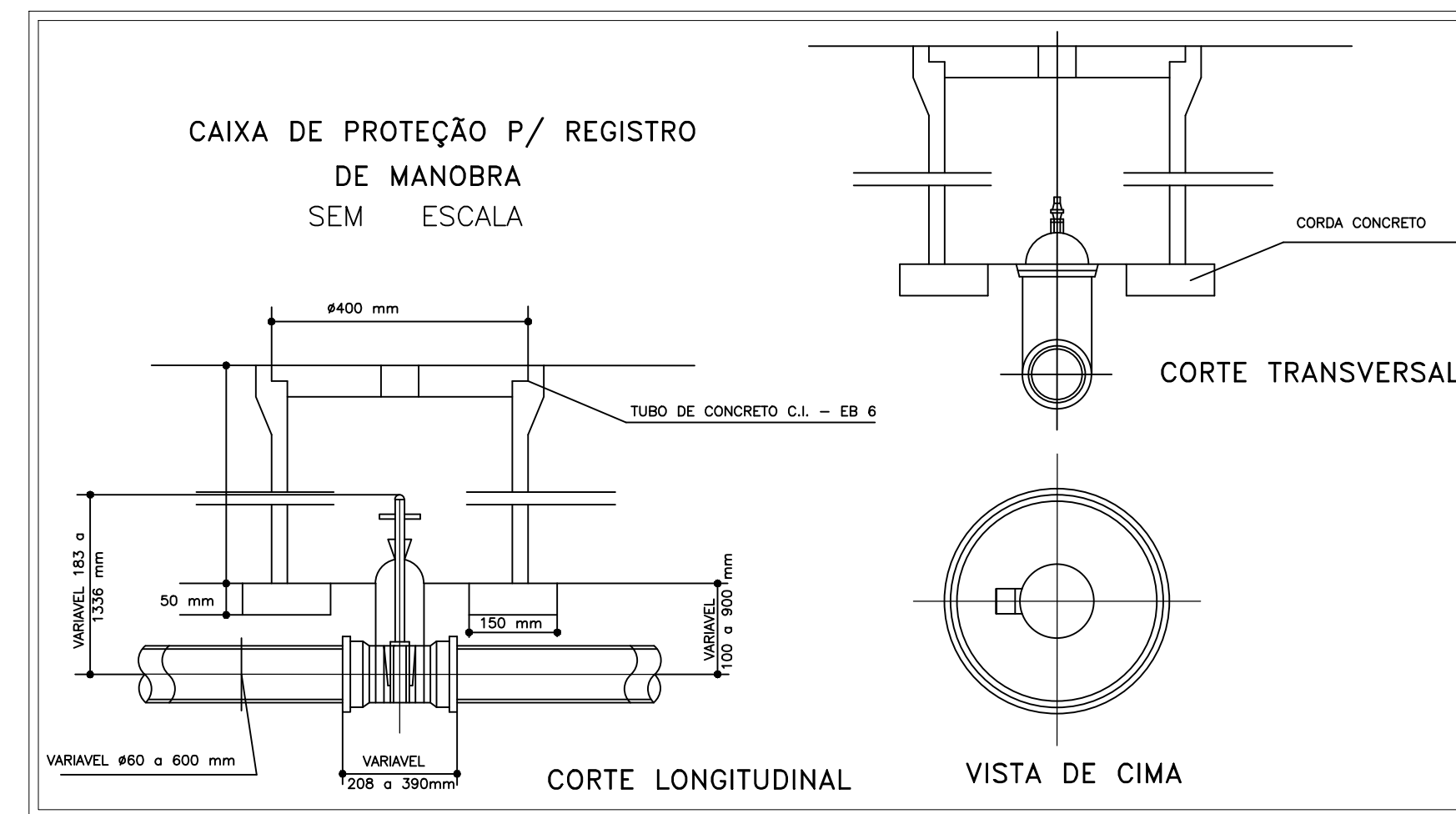
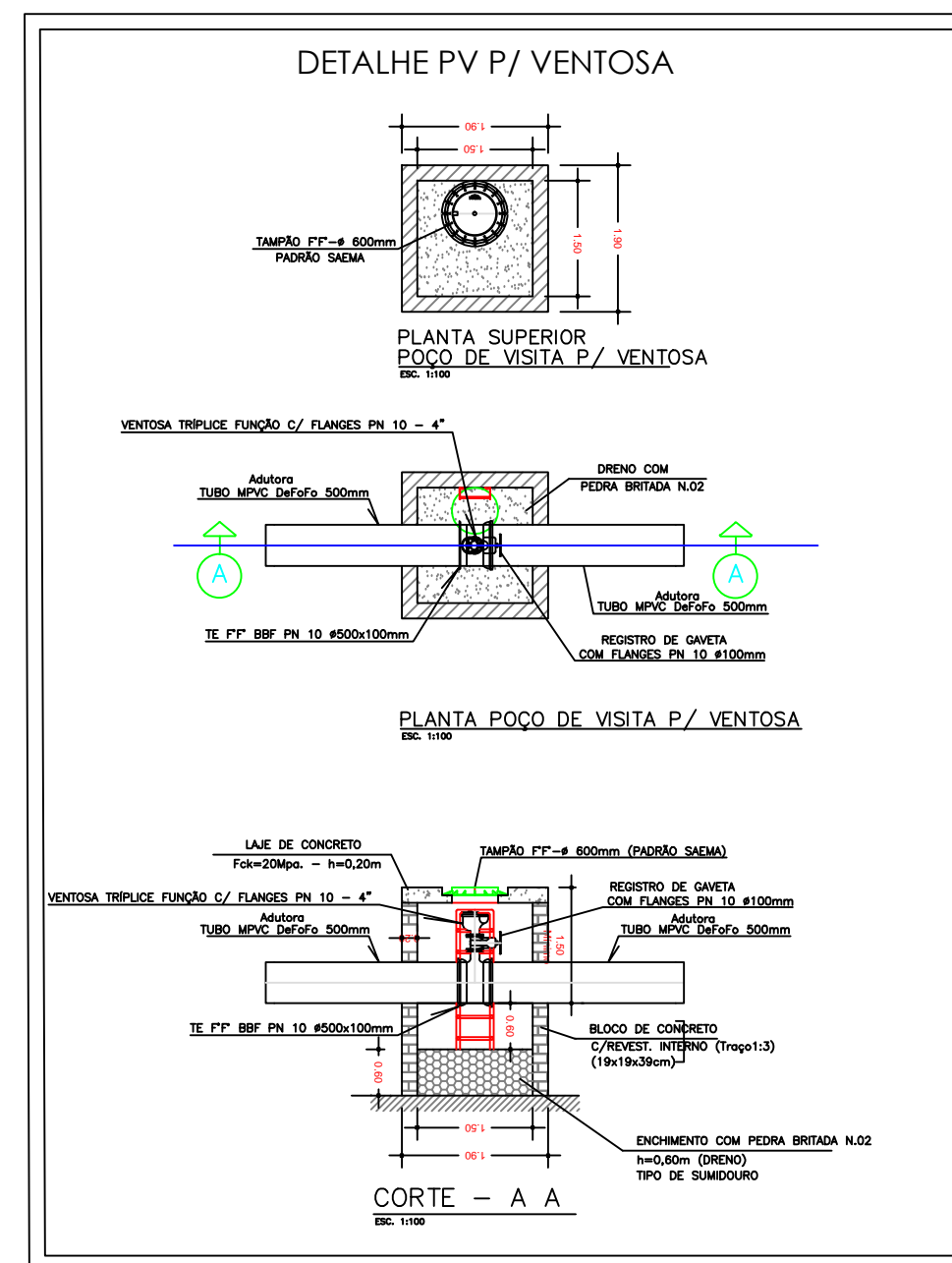
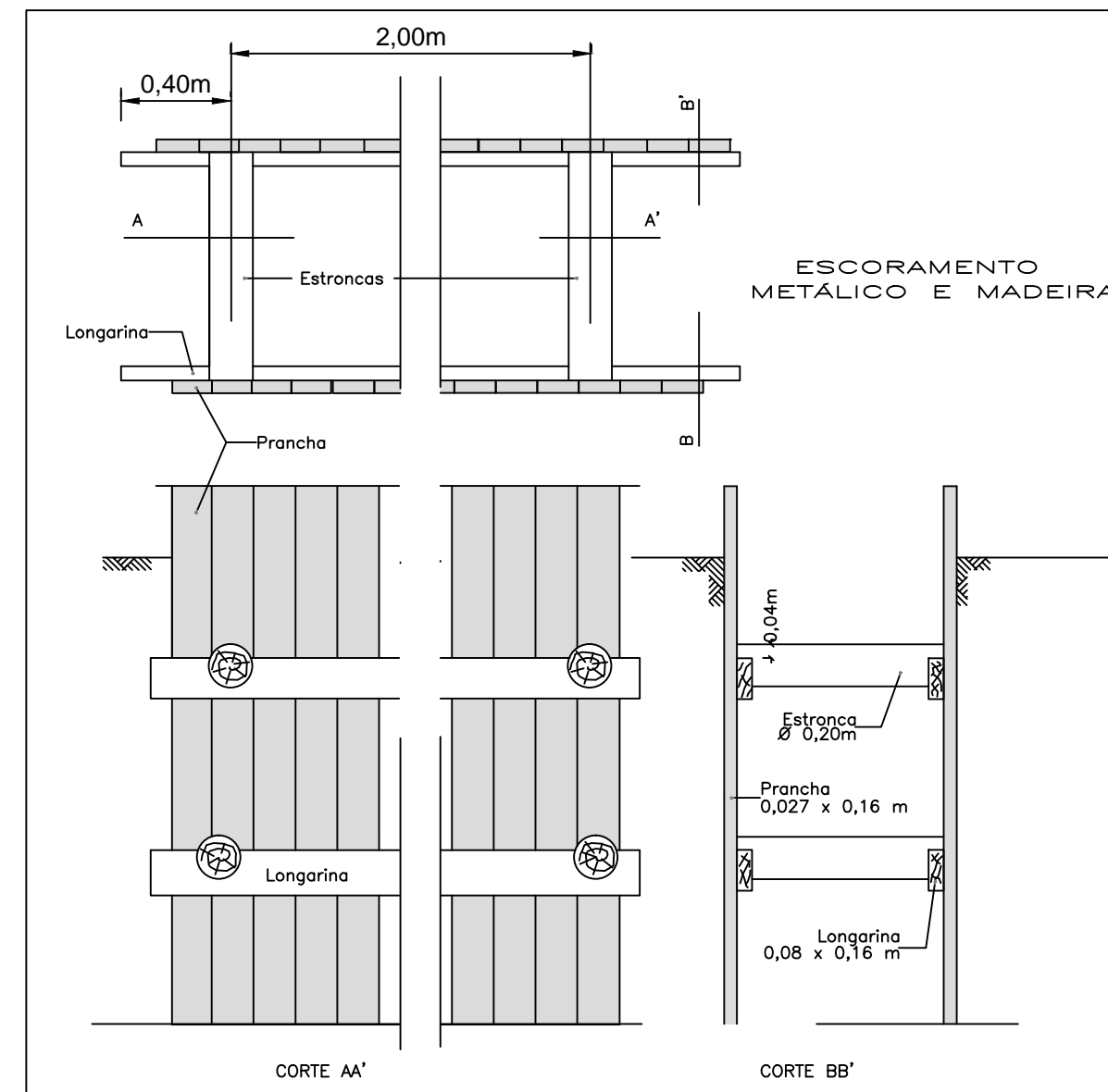
PROJETISTA: **THIAGO LAISNER PRATA - ENG° CIVIL CREA 506144730-1 SP ART N° 28027230171993656**

DETALHADOS : **PLANTA E PERFIL DA ADUTORA - ESTACA 84 A 90**

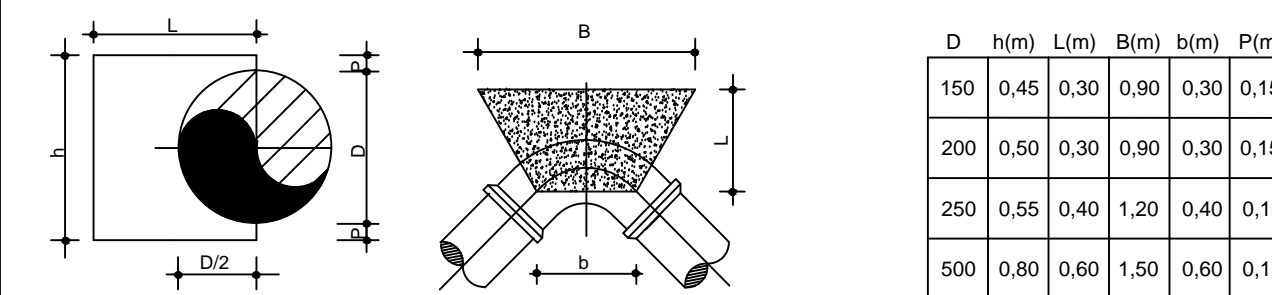
PROJ. TÉCNICO:	DATA:	PROJETO:
THIAGO L. PRATA	24 / 10 / 2018	<b>HIDRÁULICO</b>
ESCALAS:	REVISÃO:	FOLHA:
INDICADAS	00	<b>09</b>
DESENHISTA:	ARQUIVO:	<b>10</b>
THIAGO L. PRATA	101-D-1690-12-001	

ESTE PROJETO É PROPRIEDADE INTELECTUAL DE SEUS AUTORES, PODENDO SER UTILIZADO SOMENTE DE ACORDO COM OS LIMITES CONTRATUAIS. PORTANTO É VETADA SUA UTILIZAÇÃO EM PARTE OU NO TODO SEM EXPRESSA AUTORIZAÇÃO DOS MESMOS.

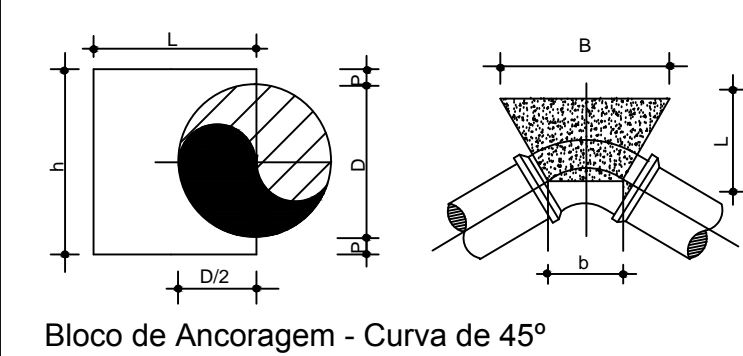




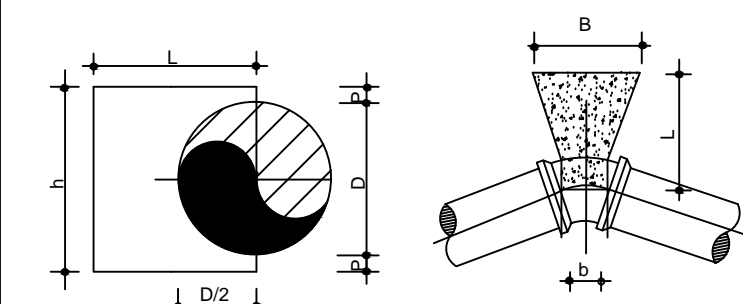
**CONEXÕES E BLOCOS DE ANCORAGENS**  
Acima de 100 mm  
SEM ESCALA



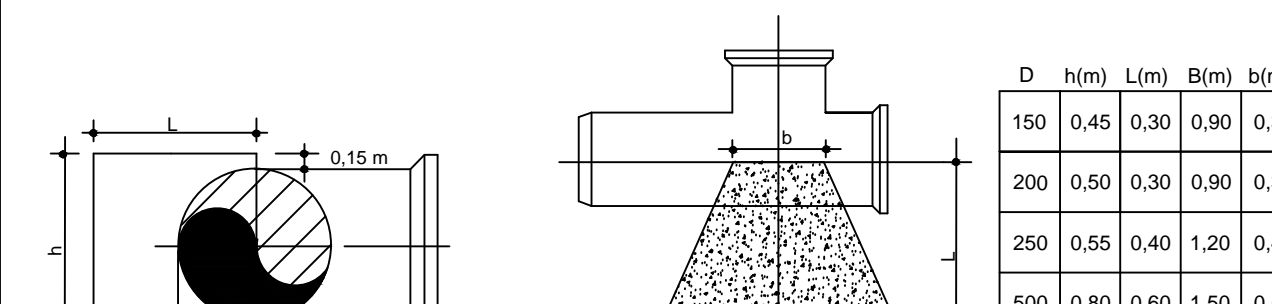
D	h(m)	L(m)	B(m)	b(m)	P(m)
150	0,45	0,30	0,90	0,30	0,15
200	0,50	0,30	0,90	0,30	0,15
250	0,55	0,40	1,20	0,40	0,15
500	0,80	0,60	1,50	0,60	0,15



D	h(m)	L(m)	B(m)	b(m)	P(m)
150	0,45	0,30	0,50	0,20	0,15
200	0,50	0,30	0,60	0,30	0,15
250	0,55	0,40	0,80	0,40	0,15
500	0,80	0,60	1,20	0,60	0,15



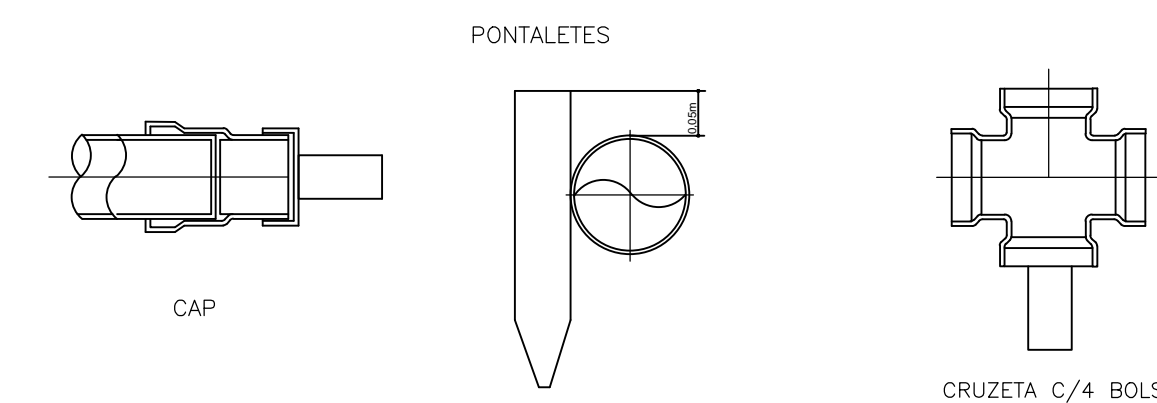
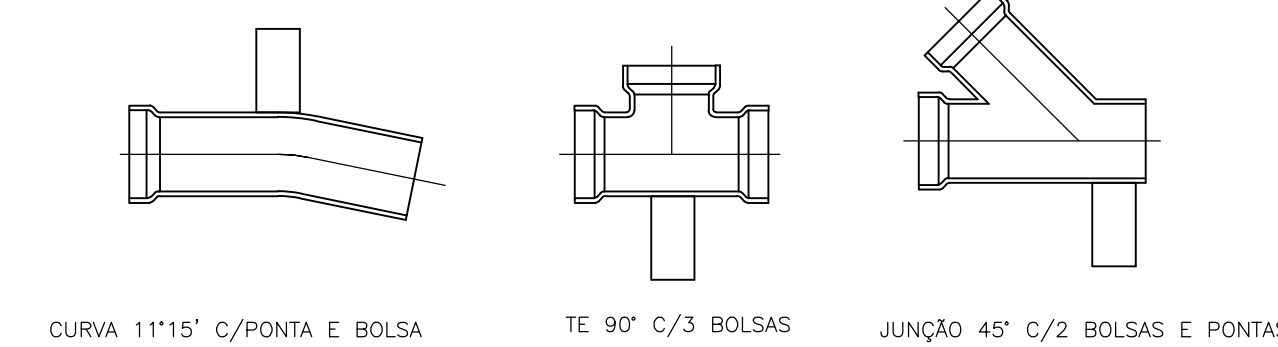
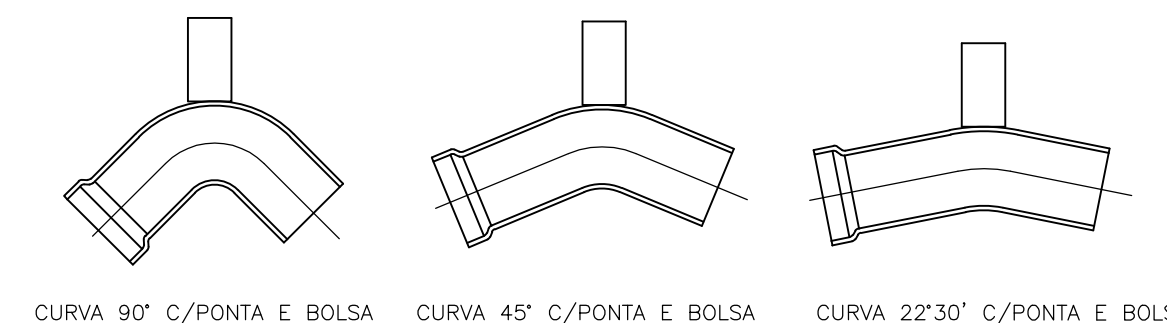
D	h(m)	L(m)	B(m)	b(m)	P(m)
150	0,45	0,40	0,50	0,10	0,15
200	0,50	0,40	0,60	0,15	0,15
250	0,55	0,50	0,80	0,25	0,15
500	0,80	0,60	1,20	0,50	0,15



D	h(m)	L(m)	B(m)	b(m)
150	0,45	0,30	0,90	0,30
200	0,50	0,30	0,90	0,30
250	0,55	0,40	1,20	0,40
500	0,80	0,60	1,50	0,50

Obs 1: Em todos os casos - Concreto com consumo mínimo : 210 kg de cimento por m3.

**CONEXÕES E ANCORAGENS**  
COM PONTALETES DE PEROBA  
Até 100 mm  
SEM ESCALA



OBS: CONEXÕES #50 a 100 mm

REVISÃO	INÍCIO	DETALHADOS	DATA	VISTO
00			24/10/18	

**Saema** Araras  
Serviço de Água, Esgoto e Meio Ambiente do Município de Araras

OBRA : PROJETO DO SISTEMA DE ABASTECIMENTO DE ÁGUA DA ZONA SUL - SABAZ SUL ARARAS/SP

PROJETISTA: THIAGO LAISNER PRATA - ENGº CIVIL  
CREA 506144730-1 SP  
ART Nº 26027230171993656

DETALHADOS : DETALHES

PROJ. TÉCNICO: THIAGO L. PRATA	DATA: 24 / 10 / 2018	PROJETO: <b>HIDRAULICO</b>
ESCALAS: SEM ESCALA	REVISÃO: 00	FOLHA: <b>10</b>
DESENHISTA: THIAGO L. PRATA	ARQUIVO: 101-D-1690-12-001	<b>10</b>

ESTE PROJETO É PROPRIEDADE INTELECTUAL DE SEUS AUTORES, PODENDO SER UTILIZADO SOMENTE DE ACORDO COM OS LIMITES CONTRATUAIS. PORTANTO É VETADA SUA UTILIZAÇÃO EM PARTE OU NO TODO SEM EXPRESSA AUTORIZAÇÃO DOS MESMOS.